



# Dell™ Inspiron™ 300/400 Servis El Kitabı


[Teknik Özelliklere Genel Bakış](#)  
[Başlamadan Önce](#)  
[Üst Kapak](#)  
[Alt Kapak](#)  
[Üst Braket](#)  
[I/O Cercevesi](#)  
[Optik Sürücü](#)  
[Sürücü Yuvası](#)  
[Güç Düğmesi Braketi](#)  
[Düğme Pili](#)  
[Sabit Sürücü](#)

[Kablosuz Mini Kart \(Sadece Inspiron 400\)](#)  
[Bellek Modülü\(leri\)](#)  
[İşlemci Isı Emicisi \(Sadece Inspiron 400\)](#)  
[İşlemci \(Sadece Inspiron 400\)](#)  
[Kasa Fanı](#)  
[G/C Braketi](#)  
[Ekran Kartı Isı Emicisi \(Sadece Inspiron 400\)](#)  
[Ekran Kartı \(Sadece Inspiron 400\)](#)  
[Ekran Kartı Fanı \(Sadece Inspiron 400\)](#)  
[Sistem Kartı](#)  
[Sistem Kurulumu Yardımcı Programı](#)

## Not, Dikkat ve Uyarılar

 **NOT:** Bu metinde kullanılan ticari markalar:

 **UYARI:** UYARI, donanımda olabilecek hasarları ya da veri kaybını belirtir ve bu sorunun nasıl **önleneceğini** anlatır.

 **UYARI:** UYARI, meydana gelebilecek olası maddi hasar, **kişisel yaralanma veya ölüm tehlikesi** anlamına gelir.

**Bu belgedeki bilgiler önceden bildirilmeksizin değiştirilebilir.**  
**© 2009 Dell Inc. Tüm hakları saklıdır.**

Dell Inc.'in yazılı izni olmadan bu materyallerin herhangi bir şekilde çoğaltılması kesinlikle yasaktır.

Bu metinde kullanılan ticari markalar: *Dell*, *DELL* logosu ve *Inspiron*, Dell Inc.'in ticari markalarıdır; *Microsoft*, *Windows*, *Windows Vista* ve *Windows Vista Başlat düğmesi* logosu A.B.D. ve/veya diğer ülkelerde Microsoft Corporation'ın ticari markaları veya tescilli ticari markalarıdır.

Bu belgede, marka ve adların sahiplerine ya da ürünlerine atıfta bulunmak için başka ticari marka ve ticari adlar kullanılabilir. Dell Inc. kendine ait olanların dışındaki ticari markalar ve ticari isimlerle ilgili hiçbir mülkiyet hakkı olmadığını beyan eder.

Düzenleyici Model D02U serisi      Düzenleyici Tip D02U001 ve D02U002

Eylül 2009      Rev. A00

[İçerik Sayfasına Dön](#)

## Başlamadan Önce

Dell™ Inspiron™ 300/400 Servis El Kitabı

- [Önerilen Araçlar](#)
- [Bilgisayarı Kapatma](#)
- [Güvenlik Talimatları](#)

Bu kılavuzda bilgisayarınızdaki bileşenlerin takılması ya da çıkarılması için yordamlar sunulur. Aksi belirtilmedikçe, her yordamda aşağıdaki şartların geçerli olduğu varsayılır:

1. [Bilgisayarı Kapatma](#) ve [Güvenlik Talimatları](#) bölümlerindeki adımları gerçekleştirdiğiniz.
1. Bilgisayarınızla birlikte verilen güvenlik bilgilerini okuduğunuz.
1. Bir bileşen, değiştirilebilir veya (ayrı olarak satın alınmışsa) çıkarma yordamı tersten uygulanarak takılabilir.

## Önerilen Araçlar

Bu belgedeki yordamlar için aşağıdaki araçlar gerekir:

1. Küçük yıldız tornavida
1. Altıgen somun anahtarı
1. Flash BIOS çalıştırılabilir güncelleme programı [support.dell.com](http://support.dell.com) adresinde mevcuttur

## Bilgisayarı Kapatma



**UYARI:** Veri kaybını önlemek için, bilgisayarınızı kapatmadan önce açık dosyaları kaydedip kapatın ve açık programlardan çıkın.

1. Açık dosyaları kaydedip kapatın ve açık programlardan çıkın.
2. İşletim sistemini kapatın:


Windows® XP:

**Başlat** → **Bilgisayarı Kapat** → **Kapat**'ı tıklayın.

Windows Vista®:

**Başlat** düğmesini  ardından  ve ardından **Kapat**'ı tıklayın.

Windows 7:

**Başlat** düğmesini  ve ardından **Kapat**'ı tıklayın.

3. Bilgisayarın kapalı olduğundan emin olun. İşletim sistemini kapattığınızda bilgisayarınız otomatik olarak kapanmadıysa, güç düğmesine basın ve bilgisayar kapanana kadar basılı tutun.

## Güvenlik Talimatları

Bilgisayarınızı olası zararlardan korumak ve kendi kişisel güvenliğinizi sağlamak için aşağıdaki güvenlik yönergelerini kullanın.

- UYARI:** Bilgisayarınızın içinde çalışmadan önce, bilgisayarınızla birlikte verilen güvenlik bilgilerini okuyun. Ek güvenlik en iyi uygulama bilgileri için [www.dell.com/regulatory\\_compliance](http://www.dell.com/regulatory_compliance) adresindeki Yasal Uygunluk Ana Sayfasına bakın.
- UYARI:** Bir donatıyı değiştirmek, çıkarmak veya takmak için kasayı açmadan önce bütün güç kaynaklarının bağlantılarını kesin. Takma işlemi bittikten sonra kasa yerine takılmalı ve güç kaynağı bağlanmadan önce bütün bağlantıyı takılmalıdır.
- UYARI:** Sadece eğitimli servis teknisyenleri bilgisayarın kapağını açabilir ve bilgisayarın içindeki bileşenlere erişebilirler. Güvenlik önlemleri, bilgisayarınızın içinde çalışmak ve elektrostatik boşalığa karşı korunma hakkında tam bir bilgi edinmek için güvenlik talimatlarına bakın.
- UYARI:** Elektrostatik boşalımı önlemek için, bir bilek topraklama kayışı kullanarak ya da boyanmamış metal yüzeylere (bilgisayarınız üzerinde bulunan konnektör gibi) sık sık dokunarak kendinizi topraklayın.
- UYARI:** Bir kabloyu çıkartırken kablunun kendisini değil, fişi veya koruyucu halkayı tutarak çekin. Konnektörleri çıkartırken, konnektör pinlerinin eğilmesini önlemek için konnektörleri düz tutun. Ayrıca bir kabloyu bağlamadan önce, her iki konnektörün yönlerinin doğru olduğundan ve doğru

hizalandıklarından emin olun.

**△ UYARI:** Bilgisayara vermekten kaçınmak için, bilgisayarın içinde çalışmaya başlamadan önce aşağıdaki adımları uygulayın.

1. Bilgisayar kapağının çizilmesini önlemek üzere çalışma yüzeyinin düz ve temiz olmasını sağlayın.
2. Bilgisayarınızı (bkz. [Bilgisayarı Kapatma](#)) ve bağlı tüm aygıtları kapatın.

**△ UYARI:** Ağ kablosunu çıkarmak için, önce kabloyu bilgisayarınızdan ve ardından ağ aygıtından çıkarın.

3. Tüm telefon veya ağ kablolarını bilgisayarınızdan çıkarın.
4. Bilgisayarınızı ve tüm bağlı aygıtları elektrik prizlerinden çıkarın.
5. Bağlı tüm aygıtları bilgisayarınızdan çıkarın.
6. Sistem kartını topraklamak için sistem bağlantısı yokken güç düğmesini basılı tutun.

---

[İçerik Sayfasına Dön](#)

[İçerik Sayfasına Dön](#)

## Alt Kapak

Dell™ Inspiron™ 300/400 Servis El Kitabı

- [Alt Kapağı Çıkarma](#)
- [Alt Kapağı Takma](#)

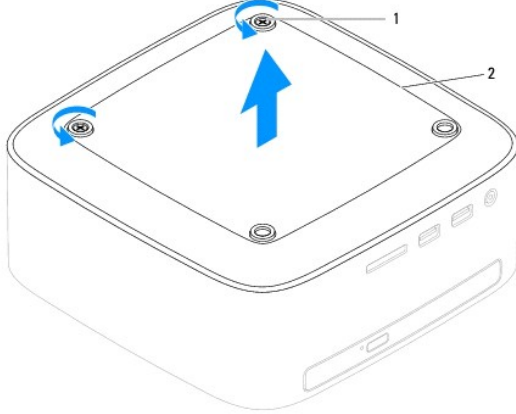
**UYARI:** Bilgisayarınızın içinde çalışmadan önce, bilgisayarınızla birlikte verilen güvenlik bilgilerini okuyun. Ek güvenlik en iyi uygulama bilgileri için [www.dell.com/regulatory\\_compliance](http://www.dell.com/regulatory_compliance) adresindeki Yasal Uygunluk Ana Sayfasına bakın.

**UYARI:** Yalnızca yetkili bir servis teknisyeni bilgisayarınızda onarım yapmalıdır. Dell™ tarafından yetkilendirilmemiş servislerden kaynaklanan zararlar garantinizin kapsamında değildir.

**UYARI:** Elektrostatik boşalımı önlemek için, bir bilek topraklama kayışı kullanarak ya da boyanmamış metal yüzeylere (bilgisayarınız üzerinde bulunan konektör gibi) sık sık dokunarak kendinizi topraklayın.

### Alt Kapağı Çıkarma

1. [Başlamadan Önce](#) bölümündeki yordamları izleyin.
2. Bilgisayarı çevirin.
3. Alt kapağı kasaya sabitleyen iki tutucu vidayı gevşetin.
4. Alt kapağı bilgisayar tabanından kaldırın.



1	tutucu vidalar (2)	2	alt kapak
---	--------------------	---	-----------

### Alt Kapağı Takma

1. [Başlamadan Önce](#) bölümündeki yordamları izleyin.
2. Alt kapak üzerindeki vida deliklerini kasanın üzerindeki vida delikleriyle hizalayın.
3. Alt kapağı kasaya sabitleyen iki tutucu vidayı sıkın.

**UYARI:** Bilgisayarı çalıştırmadan önce tüm vidaları yerine takın ve bilgisayarın içine kaçmış vida kalmadığından emin olun. İçeride unutulmuş vida bilgisayara zarar verebilir.

4. Bilgisayarınızı ve aygıtları elektrik prizine bağlayın ve açın.

[İçerik Sayfasına Dön](#)

[İçerik Sayfasına Dön](#)

## Kablosuz Mini Kart (Sadece Inspiron 400)

Dell™ Inspiron™ 300/400 Servis El Kitabı

- [Mini Kartı Çıkarma](#)
- [Mini Kartı Takma](#)

**⚠ UYARI:** Bilgisayarınızın içinde çalışmadan önce, bilgisayarınızla birlikte verilen güvenlik bilgilerini okuyun. Ek güvenlik en iyi uygulama bilgileri için [www.dell.com/regulatory\\_compliance](http://www.dell.com/regulatory_compliance) adresindeki Yasal Uygunluk Ana Sayfasına bakın.

**⚠ UYARI:** Yalnızca yetkili bir servis teknisyeni bilgisayarınızda onarım yapmalıdır. Dell™ tarafından yetkilendirilmemiş servislerden kaynaklanan zararlar garantinizin kapsamında değildir.

**⚠ UYARI:** Elektrostatik boşalımı önlemek için, bir bilek topraklama kayışı kullanarak ya da boyanmamış metal yüzeylere (bilgisayarınız üzerinde bulunan konektör gibi) sık sık dokunarak kendinizi topraklayın.

**🚫 NOT:** Dell, kendi üretimi dışındaki sabit sürücüler için uygunluk garantisi vermez veya destek sağlamaz.

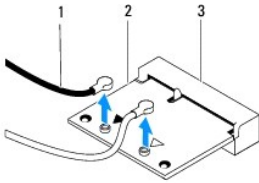
Bilgisayarınızla birlikte bir kablosuz Mini Kart sipariş ettiyseniz, kart zaten yüklenmiştir.

Bilgisayarınız, Kablosuz Yerel Ağ (WLAN) için bir yarım Mini Kart yuvasını destekler.

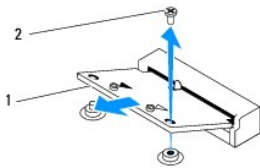
### Mini Kartı Çıkarma

1. [Başlamadan Önce](#) bölümündeki yordamları izleyin.
2. Üst kapağı çıkarın (bkz. [Üst Kapağı Çıkarma](#)).
3. Üst braketini çıkarın (bkz. [Üst Braketini Çıkarma](#)).
4. Optik sürücüyü çıkarın (bkz. [Optik Sürücüyü Çıkarma](#)).
5. Sürücü yuvasını çıkarın (bkz. [Sürücü Yuvasını Çıkarma](#)).
6. Anten kablolarını Mini karttan çıkarın.
7. Mini Kartı sistem kartına konektörüne bağlayan vidayı çıkarın.
8. Mini Kartı sistem kartı konektöründen ayırın.

**⚠ UYARI:** Mini Kart bilgisayarın içinde değilken, koruyucu antistatik ambalaj içinde saklayın (bilgisayarınızla birlikte verilen güvenlik yönergelerindeki "Elektrostatik Boşalma Karşı Koruma" bölümüne bakın).



1	anten kabloları (2)	2	Mini Kart
3	sistem kartı konektörü		



1	Mini Kart	2	vida
---	-----------	---	------

---

## Mini Kartı Takma

⚠ **UYARI**: Konnektörler doğru biçimde takılmak üzere kilitlemiştir. Aşırı güç uygulanması, konnektörlere zarar verebilir.

⚠ **UYARI**: Mini Kartın zarar görmesine engel olmak için, Mini Kartın altında herhangi bir kablo veya anten kablosu olmadığından emin olun.

1. [Başlamadan Önce](#) bölümündeki yordamları izleyin.
2. Mini Kart üzerindeki çentik ile konnektör yuvası içindeki tırnağı aynı hizaya getirin.
3. Mini Kartı 45 derecelik bir açıyla sistem kartı konnektörüne takın.
4. Mini Kartın diğer ucunu aşağıya doğru bastırın. Mini Kartı sistem kartı konnektörüne bağlayan vidayı takın.
5. Uygun anten kablolarını, takmış olduğunuz Mini Karta bağlayın. Aşağıdaki tablo, bilgisayarınızın desteklediği Mini Kart için anten kablosu renk şemasını içerir.

Mini Karttaki Konnektörler	Anten Kablosu Renk Şeması
WLAN (2 anten kablosu)	
Ana WLAN (beyaz üçgen)	beyaz
Yardımcı WLAN (siyah üçgen)	siyah

6. Sürücü yuvasını yerine takın (bkz. [Sürücü Yuvasını Takma](#)).
7. Optik sürücüyü yerine takın (bkz. [Optik Sürücüyü Takma](#)).
8. Üst braketini yerine takın (bkz. [Üst Braketi Takma](#)).
9. Üst kapağı yerine takın (bkz. [Üst Kapağı Takma](#)).

⚠ **UYARI**: Bilgisayarı çalıştırmadan önce tüm vidaları yerine takın ve bilgisayarın içine kaçmış vida kalmadığından emin olun. İçeride unutulmuş vida bilgisayara zarar verebilir.

10. Bilgisayarınızı ve aygıtları elektrik prizine bağlayın ve açın.

---

[İçerik Sayfasına Dön](#)

[İçerik Sayfasına Dön](#)

## Düğme Pili

Dell™ Inspiron™ 300/400 Servis El Kitabı

- [Düğme Pili Çıkarma](#)
- [Düğme Pili Takma](#)

**⚠ UYARI:** Bilgisayarınızın içinde çalışmadan önce, bilgisayarınızla birlikte verilen güvenlik bilgilerini okuyun. Ek güvenlik en iyi uygulama bilgileri için [www.dell.com/regulatory\\_compliance](http://www.dell.com/regulatory_compliance) adresindeki Yasal Uygunluk Ana Sayfasına bakın.

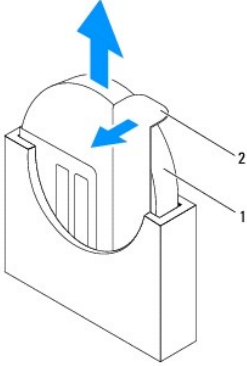
**⚠ UYARI:** Hatalı bir şekilde takılırsa yeni pil patlayabilir. Pili yalnızca üretici tarafından önerilen tipte ya da dengi ile değiştirin. Kullanılmış pilleri üreticinin yönergelerine uygun olarak atın.

**⚠ UYARI:** Yalnızca yetkili bir servis teknisyeni bilgisayarınızda onarım yapmalıdır. Dell™ tarafından yetkilendirilmemiş servislerden kaynaklanan zararlar garantinizin kapsamında değildir.

**⚠ UYARI:** Elektrostatik boşalımı önlemek için, bir bilek topraklama kayışı kullanarak ya da boyanmamış metal yüzeylere (bilgisayarınız üzerinde bulunan konektör gibi) sık sık dokunarak kendinizi topraklayın.

## Düğme Pili Çıkarma

1. [Adım 8](#) içinde doğru ayarları geri yükleyebilmek için sistem kurulumu yardımcı programındaki tüm ekranları kaydedin (bkz. [Sistem Kurulumu Yardımcı Programı](#)).
2. [Başlamadan Önce](#) bölümündeki yordamları izleyin.
3. Üst kapağı çıkarın (bkz. [Üst Kapağı Çıkarma](#)).
4. Üst braketini çıkarın (bkz. [Üst Braketini Çıkarma](#)).
5. Optik sürücüyü çıkarın (bkz. [Optik Sürücüyü Çıkarma](#)).
6. Sürücü yuvasını çıkarın (bkz. [Sürücü Yuvasını Çıkarma](#)).
7. Bilgisayarı düğme pil size bakacak şekilde yerleştirin.
8. Serbest bırakma kolunu dikkatlice düğme pilden çekin ve düğme pili soketinden kaldırın.



1	düğme pil	2	serbest bırakma kolu
---	-----------	---	----------------------

## Düğme Pili Takma

1. [Başlamadan Önce](#) bölümündeki yordamları izleyin.
2. Yeni düğme pili "+" etiketli yüzü sola bakacak şekilde sokete yerleştirin.
3. Sürücü yuvasını yerine takın (bkz. [Sürücü Yuvasını Takma](#)).

4. Optik sürücüyü yerine takın (bkz. [Optik Sürücüyü Takma](#)).
5. Üst braketini yerine takın (bkz. [Üst Braketi Takma](#)).
6. Üst kapağı yerine takın (bkz. [Üst Kapağı Takma](#)).

**⚠ UYARI :** Bilgisayarı **çalıştırmadan önce tüm vidaları** yerine takın ve bilgisayarın **içine kaçmış vida** kalmadığından emin olun. **İçeride unutulmuş vida** bilgisayara zarar verebilir.

7. Bilgisayarınızı ve aygıtlarınızı elektrik prizlerine bağlayın ve açın.
8. Sistem kurulumu yardımcı programına girin (bkz. [Sistem Kurulumu Yardımcı Programı](#) ) ve konumuna kaydettiğiniz ayarları geri yükleyin [Adım 1](#).

---

[İçerik Sayfasına Dön](#)



[İçerik Sayfasına Dön](#)

## Ekran Kartı (Sadece Inspiron 400)

Dell™ Inspiron™ 300/400 Servis El Kitabı

- [Ekran Kartını Çıkarma](#)
- [Ekran Kartını Takma](#)

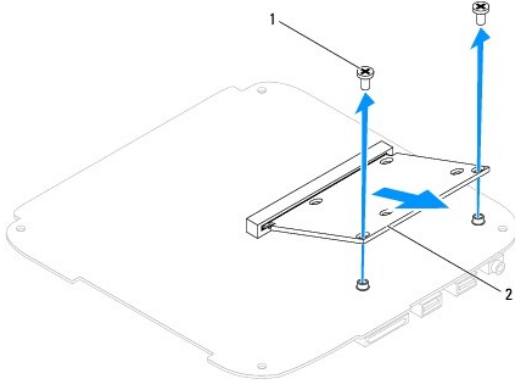
**⚠ UYARI:** Bilgisayarınızın içinde çalışmadan önce, bilgisayarınızla birlikte verilen güvenlik bilgilerini okuyun. Ek güvenlik en iyi uygulama bilgileri için [www.dell.com/regulatory\\_compliance](http://www.dell.com/regulatory_compliance) adresindeki Yasal Uygunluk Ana Sayfasına bakın.

**⚠ UYARI:** Yalnızca yetkili bir servis teknisyeni bilgisayarınızda onarım yapmalıdır. Dell™ tarafından yetkilendirilmemiş servislerden kaynaklanan zararlar garantinizin kapsamında değildir.

**⚠ UYARI:** Elektrostatik boşalmı önlemek için, bir bilek topraklama kayışı kullanarak ya da boyanmamış metal yüzeylere (bilgisayarınız üzerinde bulunan konnektör gibi) sık sık dokunarak kendinizi topraklayın.

### Ekran Kartını Çıkarma

1. [Başlamadan Önce](#) bölümündeki yordamları izleyin.
2. Alt kapağı çıkarın (bkz. [Alt Kapağı Çıkarma](#)).
3. Ekran kartı ısı emicisini çıkarın (bkz. [Ekran Kartı Isı Emicisini Çıkarma](#)).
4. Ekran kartını sistem kartına sabitleyen iki vidayı çıkarın.
5. Ekran kartını ekran kartı konnektöründen çıkarın.



1	vidalar (2)	2	ekran kartı
---	-------------	---	-------------

### Ekran Kartını Takma

1. [Başlamadan Önce](#) bölümündeki yordamları izleyin.
2. Ekran kartı üzerindeki çentik ile sistem kartı konnektörü içindeki tırnağı hizalayın.
3. Ekran kartını 45 derecelik bir açıyla sistem kartı konnektörüne takın.
4. Ekran kartının diğer ucunu aşağıya doğru bastırın. Ekran kartını sistem kartı konnektörüne sabitleyen iki vidayı yerine takın.
5. Ekran kartı ısı emicisini yerine takın (bkz. [Ekran Kartı Isı Emicisini Takma](#)).
6. Alt kapağı yerine takın (bkz. [Alt Kapağı Takma](#)).

**⚠ UYARI:** Bilgisayarı çalıştırmadan önce tüm vidaları yerine takın ve bilgisayarın içine kaçmış vida kalmadığından emin olun. İçeride unutulmuş vidadan bilgisayarınıza zarar verebilir.

7. Bilgisayarınızı ve aygıtları elektrik prizine bağlayın ve açın.

---

[İçerik Sayfasına Dön](#)

## Ekran Kartı Fanı (Sadece Inspiron 400)

Dell™ Inspiron™ 300/400 Servis El Kitabı

- [Ekran Kartı Fanını Çıkarma](#)
- [Ekran Kartı Fanını Takma](#)

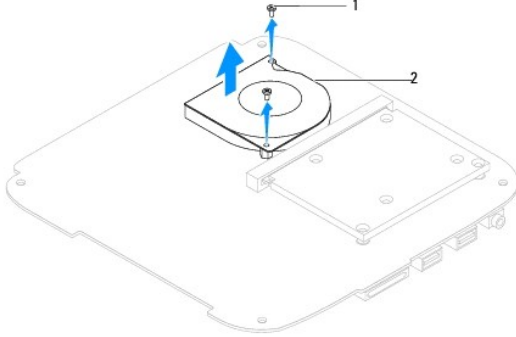
**UYARI:** Bilgisayarınızın içinde çalışmadan önce, bilgisayarınızla birlikte verilen güvenlik bilgilerini okuyun. Ek güvenlik en iyi uygulama bilgileri için [www.dell.com/regulatory\\_compliance](http://www.dell.com/regulatory_compliance) adresindeki Yasal Uygunluk Ana Sayfasına bakın.

**UYARI:** Yalnızca yetkili bir servis teknisyeni bilgisayarınızda onarım yapmalıdır. Dell™ tarafından yetkilendirilmemiş servislerden kaynaklanan zararlar garantinizin kapsamında değildir.

**UYARI:** Elektrostatik boşalmı önlemek için, bir bilek topraklama kayışı kullanarak ya da boyanmamış metal yüzeylere (bilgisayarınız üzerinde bulunan konektör gibi) sık sık dokunarak kendinizi topraklayın.

### Ekran Kartı Fanını Çıkarma

1. [Başlamadan Önce](#) bölümündeki yordamları izleyin.
2. Alt kapağı çıkarın (bkz. [Alt Kapağı Çıkarma](#)).
3. Ekran kartı ısı emicisini çıkarın (bkz. [Ekran Kartı Isı Emicisini Çıkarma](#)).
4. Ekran kartı fanını sistem kartına sabitleyen iki vidayı çıkarın.
5. Ekran kartı fanını bilgisayardan kaldırın.



1	vidalar (2)	2	ekran kartı fanı
---	-------------	---	------------------

### Ekran Kartı Fanını Takma

1. [Başlamadan Önce](#) bölümündeki yordamları izleyin.
2. Ekran kartı fanı üzerindeki vida deliklerini sistem kartı üzerindeki vida delikleriyle hizalayın. Ekran kartı fanını sistem kartına sabitleyen iki vidayı yerine takın.
3. Ekran kartı ısı emicisini yerine takın (bkz. [Ekran Kartı Isı Emicisini Takma](#)).
4. Alt kapağı yerine takın (bkz. [Alt Kapağı Takma](#)).

**UYARI:** Bilgisayarı çalıştırmadan önce tüm vidaları yerine takın ve bilgisayarın içine kaçmış vida kalmadığından emin olun. İçeride unutulmuş vida bilgisayara zarar verebilir.

5. Bilgisayarınızı ve aygıtları elektrik prizine bağlayın ve açın.



[İçerik Sayfasına Dön](#)

## Ekran Kartı Isı Emicisi (Sadece Inspiron 400)

Dell™ Inspiron™ 300/400 Servis El Kitabı

- [Ekran Kartı Isı Emicisini Çıkarma](#)
- [Ekran Kartı Isı Emicisini Takma](#)

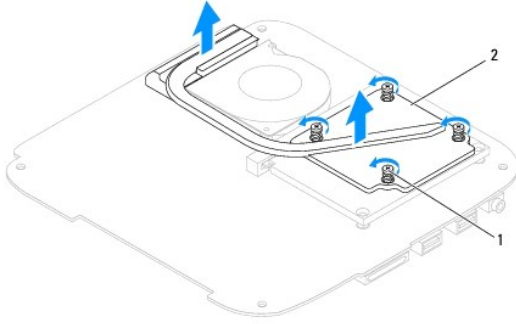
- ⚠ **UYARI:** Bilgisayarınızın içinde çalışmadan önce, bilgisayarınızla birlikte verilen güvenlik bilgilerini okuyun. Ek güvenlik en iyi uygulama bilgileri için [www.dell.com/regulatory\\_compliance](http://www.dell.com/regulatory_compliance) adresindeki Yasal Uygunluk Ana Sayfasına bakın.
- ⚠ **UYARI:** Normal çalışma sırasında ısı emici aksamı çok ısınabilir. Dokunmadan önce soğuması için yeterli zaman geçtiğinden emin olun.
- ⚠ **UYARI:** Yalnızca yetkili bir servis teknisyeni bilgisayarınızda onarım yapmalıdır. Dell™ tarafından yetkilendirilmemiş servislerden kaynaklanan zararlar garantinizin kapsamında değildir.
- ⚠ **UYARI:** Elektrostatik boşalımı önlemek için, bir bilek topraklama kayışı kullanarak ya da boyanmamış metal yüzeylere (bilgisayarınız üzerinde bulunan konektör gibi) sık sık dokunarak kendinizi topraklayın.
- ⚠ **UYARI:** Donanım çıkarma ve takma konusunu bilmiyorsanız aşağıdaki adımları gerçekleştirmeyin. Bu adımların hatalı bir şekilde gerçekleştirilmesi sistem kartınıza zarar verebilir. Teknik servis bilgisi için bkz. *Kurulum Kılavuzu*.

### Ekran Kartı Isı Emicisini Çıkarma

1. [Başlamadan Önce](#) bölümündeki yordamları izleyin.
2. Alt kapağı çıkarın (bkz. [Alt Kapağı Çıkarma](#)).

⚠ **UYARI:** Grafik işlemci için maksimum soğutma sağlamak üzere ekran kartı ısı emicisinin termal soğutma aksamının ısı aktarım alanlarına dokunmayın. Cildinizdeki yağlar, ısı yüzeylerinin termal gres ısı iletim kapasitesini düşürebilir.

3. Sıralı bir şekilde (ekran kartı ısı emicisi üzerinde gösterilen), ekran kartı ısı emicisini sistem kartına sabitleyen dört tutucu vidayı küçülen bir sırayla gevşetin.
4. Ekran kartı ısı emicisini kaldırarak bilgisayardan ayırın.



1	tutucu vidalar (4)	2	ekran kartı ısı emicisi
---	--------------------	---	-------------------------

### Ekran Kartı Isı Emicisini Takma

1. [Başlamadan Önce](#) bölümündeki yordamları izleyin.
2. Ekran kartı ısı emicisi üzerindeki dört tutucu vidayı sistem kartı üzerindeki vida delikleriyle hizalayın ve vidaları artan sıra ile sıkın.
3. Alt kapağı yerine takın (bkz. [Alt Kapağı Takma](#)).

⚠ **UYARI:** Bilgisayarı çalıştırmadan önce tüm vidaları yerine takın ve bilgisayarın içine kaçmış vida kalmadığından emin olun. İçeride unutulmuş vidadan bilgisayara zarar verebilir.

4. Bilgisayarınızı ve aygıtları elektrik prizine bağlayın ve açın.

---

[Icerik Sayfasina Don](#)

## Sabit Sürücü

Dell™ Inspiron™ 300/400 Servis El Kitabı

- [Sabit Sürücüyü Çıkarma](#)
- [Sabit Sürücüyü Takma](#)

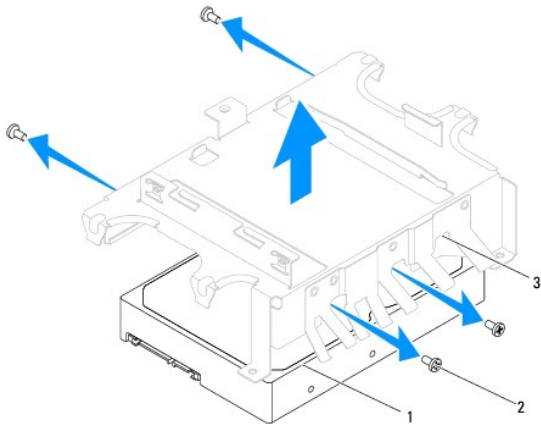
- UYARI:** Bilgisayarınızın içinde çalışmadan önce, bilgisayarınızla birlikte verilen güvenlik bilgilerini okuyun. Ek güvenlik en iyi uygulama bilgileri için [www.dell.com/regulatory\\_compliance](http://www.dell.com/regulatory_compliance) adresindeki Yasal Uygunluk Ana Sayfasına bakın.
- UYARI:** Sabit sürücüyü bilgisayardan sürücü ısınmış haldeyken çıkarırsanız, sabit sürücünün metal yuvasına dokunmayın.
- UYARI:** Yalnızca yetkili bir servis teknisyeni bilgisayarınızda onarım yapmalıdır. Dell™ tarafından yetkilendirilmemiş servislerden kaynaklanan zararlar garantinizin kapsamında değildir.
- UYARI:** Elektrostatik boşalımı önlemek için, bir bilek topraklama kayışı kullanarak ya da boyanmamış metal yüzeylere (bilgisayarınız üzerinde bulunan konektör gibi) sık sık dokunarak kendinizi topraklayın.
- UYARI:** Veri kaybını önlemek için, sabit sürücüyü çıkarmadan önce bilgisayarınızı kapatın (bkz. [Bilgisayarı Kapatma](#)). Sabit sürücüyü bilgisayar açıkken veya Uyku modundayken çıkarmayın.
- UYARI:** Sabit sürücüler aşırı derecede naziktir. Sabit sürücüyü çok dikkatli tutun.
- NOT:** Dell, kendi üretimi dışındaki sabit sürücüler için uygunluk garantisi vermez veya destek sağlamaz.
- NOT:** Dell tarafından üretilmemiş bir sabit sürücü takıyorsanız, yeni sabit sürücüye bir işletim sistemi, sürücüler ve yardımcı programlar yüklemeniz gerekecektir (bkz. [Dell Teknoloji Kılavuzu](#)).

## Sabit Sürücüyü Çıkarma

- [Başlamadan Önce](#) bölümündeki yordamları izleyin.
- Üst kapağı çıkarın (bkz. [Üst Kapağı Çıkarma](#)).
- Üst braketini çıkarın (bkz. [Üst Braketini Çıkarma](#)).
- Optik sürücüyü çıkarın (bkz. [Optik Sürücüyü Çıkarma](#)).
- Sürücü yuvasını çıkarın (bkz. [Sürücü Yuvasını Çıkarma](#)).

**UYARI:** Sabit sürücü bilgisayarın içinde değilken, koruyucu antistatik ambalaj içinde saklayın (bilgisayarınızla birlikte verilen güvenlik yönergelerindeki "Elektrostatik Boşalıma Karşı Koruma" bölümüne bakın).

- Sabit sürücüyü, sürücü yuvasına sabitleyen dört vidayı çıkarın.
- Sabit sürücü yuvasını sabit sürücüden kaldırın.



1	sabit sürücü	2	vidalar (4)
3	sürücü yuvası		

---

## Sabit Sürücüyü Takma

1. [Başlamadan Önce](#) bölümündeki yordamları izleyin.
2. Yeni sürücüyü ambalajından çıkarın.  
Sabit sürücüyü saklamak veya nakletmek için orijinal ambalajını saklayın.
3. Sürücü yuvasındaki vida deliklerini, sabit sürücüdeki deliklerle hizalayın.
4. Sabit sürücüyü, sürücü yuvasına sabitleyen dört vidayı yerine takın.
5. Sürücü yuvasını yerine takın (bkz. [Sürücü Yuvasını Takma](#)).
6. Optik sürücüyü yerine takın (bkz. [Optik Sürücüyü Takma](#)).
7. Üst braketini yerine takın (bkz. [Üst Braketi Takma](#)).
8. Üst kapağı yerine takın (bkz. [Üst Kapağı Takma](#)).

**⚠ UYARI:** Bilgisayarı **çalıştırmadan önce tüm vidaları yerine takın** ve bilgisayarın **içine kaçmış vida kalmadığından emin olun**. **İçeride unutulmuş vida bilgisayara zarar verebilir.**

9. Bilgisayarınızı ve aygıtları elektrik prizine bağlayın ve açın.
10. Gerekirse bilgisayarınızın işletim sistemini yükleyin. *Kurulum Kılavuzu* içindeki "İşletim Sisteminizi Geri Yükleme" bölümüne bakın.
11. Gerektiği biçimde, bilgisayarınızın sürücülerini ve yardımcı programlarını yükleyin. Daha fazla bilgi için bkz. *Dell Teknoloji Kılavuzu*.

---

[İçerik Sayfasına Dön](#)



[İçerik Sayfasına Dön](#)

## Sürücü Yuvası

Dell™ Inspiron™ 300/400 Servis El Kitabı

- [Sürücü Yuvasını Çıkarma](#)
- [Sürücü Yuvasını Takma](#)

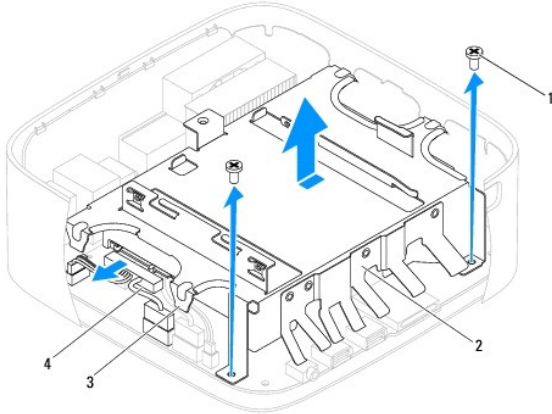
**⚠ UYARI:** Bilgisayarınızın içinde çalışmadan önce, bilgisayarınızla birlikte verilen güvenlik bilgilerini okuyun. Ek güvenlik en iyi uygulama bilgileri için [www.dell.com/regulatory\\_compliance](http://www.dell.com/regulatory_compliance) adresindeki Yasal Uygunluk Ana Sayfasına bakın.

**⚠ UYARI:** Yalnızca yetkili bir servis teknisyeni bilgisayarınızda onarım yapmalıdır. Dell™ tarafından yetkilendirilmemiş servislerden kaynaklanan zararlar garantinizin kapsamında değildir.

**⚠ UYARI:** Elektrostatik boşalımı önlemek için, bir bilek topraklama kayışı kullanarak ya da boyanmamış metal yüzeylere (bilgisayarınız üzerinde bulunan konnektör gibi) sık sık dokunarak kendinizi topraklayın.

## Sürücü Yuvasını Çıkarma

1. [Başlamadan Önce](#) bölümündeki yordamları izleyin.
2. Üst kapağı çıkarın (bkz. [Üst Kapağı Çıkarma](#)).
3. Üst braketini çıkarın (bkz. [Üst Braketini Çıkarma](#)).
4. Optik sürücüyü çıkarın (bkz. [Optik Sürücüyü Çıkarma](#)).
5. Güç düğmesi braketini sürücü yuvasına sabitleyen vidayı çıkarın (bkz. [Güç Düğmesi Braketini Çıkarma](#)).
6. Sürücü yuvasını sistem kartına sabitleyen iki vidayı çıkarın.
7. Sürücü yuvasını geriye doğru kaldırın ve sabit sürücü kablosuna erişmek için sürücü yuvasını kaldırın.
8. Sabit sürücü kablosunu sabit sürücünün üzerindeki konnektörden çıkarın.
9. Sürücü yuvasını dikkatlice bilgisayardan kaldırın.



1	vidalar (2)	2	sürücü yuvası
3	tırnak (4)	4	sabit sürücü kablo konnektörü

## Sürücü Yuvasını Takma

1. [Başlamadan Önce](#) bölümündeki yordamları izleyin.
2. Sabit sürücü kablosunu sabit sürücünün üzerindeki konnektöre takın.

3. Sürücü yuvası üzerindeki tırnakları kasa üzerindeki yuvalarla hizalayın. Sürücü yuvası üzerindeki delikleri sistem kartı üzerindeki deliklerle hizalamak için sürücü yuvasını kaydırın.
4. Sürücü yuvasını sistem kartına sabitleyen iki vidayı yerine takın.
5. Güç düğmesi braketini sürücü yuvasına sabitleyen vidayı yerine takın (bkz. [Güç Düğmesi Braketini Takma](#)).
6. Optik sürücüyü yerine takın (bkz. [Optik Sürücüyü Takma](#)).
7. Üst braketi yerine takın (bkz. [Üst Braketi Takma](#)).
8. Üst kapağı yerine takın (bkz. [Üst Kapağı Takma](#)).

**△ UYARI :** Bilgisayarı **çalıştırmadan önce tüm vidaları yerine takın ve bilgisayarın içine kaçmış vida kalmadığından emin olun. İçeride unutulmuş vida bilgisayara zarar verebilir.**

9. Bilgisayarınızı ve aygıtları elektrik prizine bağlayın ve açın.

---

[İçerik Sayfasına Dön](#)

[İçerik Sayfasına Dön](#)

## İşlemci Isı Emicisi (Sadece Inspiron 400)

Dell™ Inspiron™ 300/400 Servis El Kitabı

- [İşlemci Isı Emicisini Çıkarma](#)
- [İşlemci Isı Emicisini Yerine Takma](#)

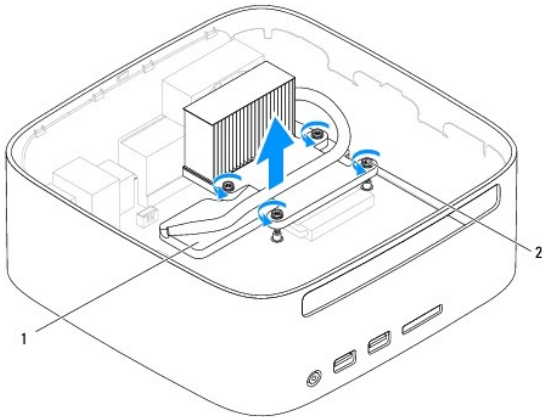
- ⚠ UYARI:** Bilgisayarınızın içinde çalışmadan önce, bilgisayarınızla birlikte verilen güvenlik bilgilerini okuyun. Ek güvenlik en iyi uygulama bilgileri için [www.dell.com/regulatory\\_compliance](http://www.dell.com/regulatory_compliance) adresindeki Yasal Uygunluk Ana Sayfasına bakın.
- ⚠ UYARI:** Normal çalışma sırasında ısı emici aksamı çok ısınabilir. Dokunmadan önce soğuması için yeterli zaman geçtiğinden emin olun.
- ⚠ UYARI:** Yalnızca yetkili bir servis teknisyeni bilgisayarınızda onarım yapmalıdır. Dell™ tarafından yetkilendirilmemiş servislerden kaynaklanan zararlar garantinizin kapsamında değildir.
- ⚠ UYARI:** Elektrostatik boşalımı önlemek için, bir bilek topraklama kayışı kullanarak ya da boyanmamış metal yüzeylere (bilgisayarınız üzerinde bulunan konektör gibi) sık sık dokunarak kendinizi topraklayın.
- ⚠ UYARI:** Donanım çıkarma ve takma konusunu bilmiyorsanız aşağıdaki adımları gerçekleştirmeyin. Bu adımların hatalı bir şekilde gerçekleştirilmesi sistem kartınıza zarar verebilir. Teknik servis bilgisi için bkz. *Kurulum Kılavuzu*.

### İşlemci Isı Emicisini Çıkarma

1. [Başlamadan Önce](#) bölümündeki yordamları izleyin.
2. Üst kapağı çıkarın (bkz. [Üst Kapağı Çıkarma](#)).
3. Üst braketi çıkarın (bkz. [Üst Braketi Çıkarma](#)).
4. Optik sürücüyü çıkarın (bkz. [Optik Sürücüyü Çıkarma](#)).
5. Sürücü yuvasını çıkarın (bkz. [Sürücü Yuvasını Çıkarma](#)).

- ⚠ UYARI:** İşlemci için maksimum soğutma sağlamak üzere işlemci termal soğutma aksamının ısı aktarım alanlarına dokunmayın. Cildinizdeki yağlar, ısı yüzeylerinin termal gres ısı iletim kapasitesini düşürebilir.

6. Sıralı bir şekilde (işlemci ısı emicisi üzerinde gösterilen), işlemci ısı emicisini sistem kartına sabitleyen dört tutucu vidayı küçülen bir sırayla gevşetin.
7. Dikkatlice işlemci ısı emicisini bilgisayardan ayırın.
8. Termal gres yukarı bakacak şekilde üzerindeki işlemci ısı emicisini ters koyun.



1	İşlemci ısı emicisi	2	tutucu vidalar (4)
---	---------------------	---	--------------------

### İşlemci Isı Emicisini Yerine Takma

△ **UYARI** : İşlemci ısı emicisini yanlış hizalama sistem kartına ve işlemciye zarar verebilir.

✎ **NOT** : Orijinal işlemci ve işlemci ısı emicisi birlikte takılıyorsa, orijinal termal gres yeniden kullanılabilir. İşlemci veya işlemci ısı emicisinden biri değiştiriliyorsa, ısı iletkenliğini sağlamak için sette bulunan termal gresi kullanın.

1. [Başlamadan Önce](#) bölümündeki yordamları izleyin.
2. İşlemci ısı emicisinin altından termal gresi temizleyin.

△ **UYARI** : Yeni termal gres uyguladığınızdan emin olun. Yeni termal gres en uygun işlemci performansı için bir gereklilik olan yeterli termal birleştirmeyi sağlamak için önemlidir.

3. İşlemcinin üzerine gerektiği kadar yeni termal gres uygulayın.
4. İşlemci ısı emicisi üzerindeki dört tutucu vidayı sistem kartı üzerindeki vida delikleriyle hizalayın ve vidaları artan sıra ile sağlamlaştırın.
5. Sürücü yuvasını yerine takın (bkz. [Sürücü Yuvasını Takma](#)).
6. Optik sürücüyü yerine takın (bkz. [Optik Sürücüyü Takma](#)).
7. Üst braketini yerine takın (bkz. [Üst Braketi Takma](#)).
8. Üst kapağı yerine takın (bkz. [Üst Kapağı Takma](#)).

△ **UYARI** : Bilgisayarı çalıştırmadan önce tüm vidaları yerine takın ve bilgisayarın içine kaçmış vida kalmadığından emin olun. İçeride unutulmuş vida bilgisayara zarar verebilir.

9. Bilgisayarınızı ve aygıtlarınızı elektrik prizlerine bağlayın ve açın.

---

[İçerik Sayfasına Dön](#)

[İçerik Sayfasına Dön](#)

## G/Ç Braketi

Dell™ Inspiron™ 300/400 Servis El Kitabı

- [G/C Braketinin Çıkarılması](#)
- [G/C Braketinin Takılması](#)

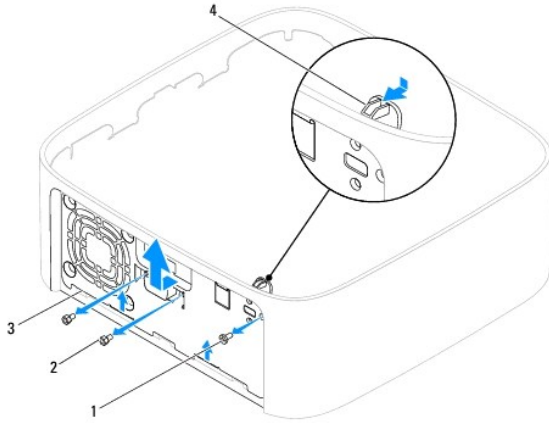
**⚠ UYARI:** Bilgisayarınızın içinde çalışmadan önce, bilgisayarınızla birlikte verilen güvenlik bilgilerini okuyun. Ek güvenlik en iyi uygulama bilgileri için [www.dell.com/regulatory\\_compliance](http://www.dell.com/regulatory_compliance) adresindeki Yasal Uygunluk Ana Sayfasına bakın.

**⚠ UYARI:** Yalnızca yetkili bir servis teknisyeni bilgisayarınızda onarım yapmalıdır. Dell™ tarafından yetkilendirilmemiş servislerden kaynaklanan zararlar garantinizin kapsamında değildir.

**⚠ UYARI:** Elektrostatik boşalımı önlemek için, bir bilek topraklama kayışı kullanarak ya da boyanmamış metal yüzeylere (bilgisayarınız üzerinde bulunan konnektör gibi) sık sık dokunarak kendinizi topraklayın.

### G/Ç Braketinin Çıkarılması

1. [Başlamadan Önce](#) bölümündeki yordamları izleyin.
2. Üst kapağı çıkarın (bkz. [Üst Kapağı Çıkarma](#)).
3. Üst braketi çıkarın (bkz. [Üst Braketi Çıkarma](#)).
4. G/Ç çerçevesini çıkarın (bkz. [G/C Çerçevesini Çıkarma](#)).
5. Kasa fanını çıkarın (bkz. [Kasa Fanının Çıkartılması](#)).
6. Altıgen somun anahtarı kullanarak VGA konnektörünü G/Ç braketine sabitleyen iki vidayı çıkarın.
7. G/Ç braketini kasaya sabitleyen vidayı çıkartın.
8. Bilgisayar kapağının dışındaki G/Ç braketi üzerindeki emniyet kilidi mandalına dikkatlice bastırın ve bırakın ve G/Ç braketini bilgisayardan kaldırın.



1	vida	2	altıgen somun vidaları (2)
3	G/Ç braketi	4	emniyet kilidi mandalı

### G/Ç Braketinin Takılması

1. [Başlamadan Önce](#) bölümündeki yordamları izleyin.
2. G/Ç braketinin tabanındaki tırnakları kasa üzerindeki yuvalarına kaydırın.
3. Dikkatlice bastırın ve emniyet kilidi mandalını yerine kaydırın. G/Ç braketini kasaya sabitleyen vidayı yerine takın.

4. Altigen somun anahtarı kullanarak VGA konnektörünü G/Ç braketine sabitleyen iki vidayı yerine takın.
5. Kasa fanını yerine takın (bkz. [Kasa Fanını Deęiřtirme](#)).
6. G/Ç çerçevesini yerine takın (bkz. [G/C Çerçevesini Takma](#)).
7. Üst braketi yerine takın (bkz. [Üst Braketi Takma](#)).
8. Üst kapaęı yerine takın (bkz. [Üst Kapaęı Takma](#)).

△ **UYARI** : Bilgisayarı **çalıştırmadan önce tüm vidaları yerine takın** ve bilgisayarın **içine kaçmış vida kalmadıęından emin olun**. **İçeride unutulmuş vidadan bilgisayarınıza zarar verebilir.**

9. Bilgisayarınızı ve aygıtları elektrik prizine baęlayın ve açın.

---

[İçerik Sayfasına Dön](#)

[İçerik Sayfasına Dön](#)

## I/O Çerçevesi

Dell™ Inspiron™ 300/400 Servis El Kitabı

- [G/C Çerçevesini Çıkarma](#)
- [G/C Çerçevesini Takma](#)

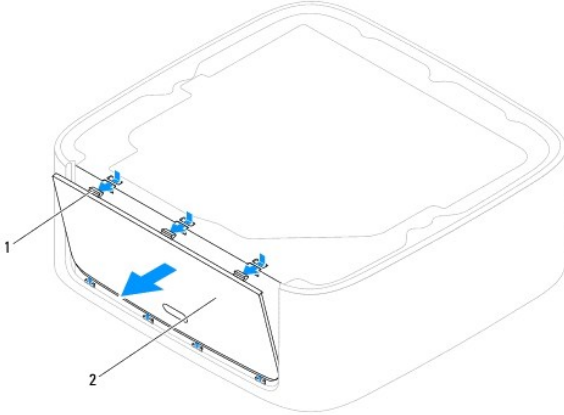
**⚠ UYARI:** Bilgisayarınızın içinde çalışmadan önce, bilgisayarınızla birlikte verilen güvenlik bilgilerini okuyun. Ek güvenlik en iyi uygulama bilgileri için [www.dell.com/regulatory\\_compliance](http://www.dell.com/regulatory_compliance) adresindeki Yasal Uygunluk Ana Sayfasına bakın.

**⚠ UYARI:** Yalnızca yetkili bir servis teknisyeni bilgisayarınızda onarım yapmalıdır. Dell™ tarafından yetkilendirilmemiş servislerden kaynaklanan zararlar garantinizin kapsamında değildir.

**⚠ UYARI:** Elektrostatik boşalmı önlemek için, bir bilek topraklama kayışı kullanarak ya da boyanmamış metal yüzeylere (bilgisayarınız üzerinde bulunan konektör gibi) sık sık dokunarak kendinizi topraklayın.

## G/Ç Çerçevesini Çıkarma

1. [Başlamadan Önce](#) bölümündeki yordamları izleyin.
2. Üst kapağı çıkarın (bkz. [Üst Kapağı Çıkarma](#)).
3. Alt kapağı çıkarın (bkz. [Alt Kapağı Çıkarma](#)).
4. G/Ç çerçevesi üzerindeki tırnaklara bastırın ve kasa üzerindeki yuvalarından serbest bırakın ve G/Ç çerçevesini bilgisayardan kaldırın.



1	tırnak (3)	2	G/Ç çerçevesi
---	------------	---	---------------

## G/Ç Çerçevesini Takma

1. [Başlamadan Önce](#) bölümündeki yordamları izleyin.
2. G/Ç çerçevesi üzerindeki tırnakları bilgisayar üzerindeki yuvalarla hizalayın ve yerine geçirin.
3. Alt kapağı yerine takın (bkz. [Alt Kapağı Takma](#)).
4. Üst kapağı yerine takın (bkz. [Üst Kapağı Takma](#)).

**⚠ UYARI:** Bilgisayarı çalıştırmadan önce tüm vidaları yerine takın ve bilgisayarın içine kaçmış vida kalmadığından emin olun. İçeride unutulmuş vida bilgisayara zarar verebilir.

5. Bilgisayarınızı ve aygıtları elektrik prizine bağlayın ve açın.

[İçerik Sayfasına Dön](#)



[İçerik Sayfasına Dön](#)

## Bellek Modülü(leri)

Dell™ Inspiron™ 300/400 Servis El Kitabı

- [Inspiron 300](#)
- [Inspiron 400](#)

**⚠ UYARI:** Bilgisayarınızın içinde çalışmadan önce, bilgisayarınızla birlikte verilen güvenlik bilgilerini okuyun. Ek güvenlik en iyi uygulama bilgileri için [www.dell.com/regulatory\\_compliance](http://www.dell.com/regulatory_compliance) adresindeki Yasal Uygunluk Ana Sayfasına bakın.

**⚠ UYARI:** Yalnızca yetkili bir servis teknisyeni bilgisayarınızda onarım yapmalıdır. Dell™ tarafından yetkilendirilmemiş servislerden kaynaklanan zararlar garantinizin kapsamında değildir.

**⚠ UYARI:** Elektrostatik boşalımı önlemek için, bir bilek topraklama kayışı kullanarak ya da boyanmamış metal yüzeylere (bilgisayarınız üzerinde bulunan konnektör gibi) sık sık dokunarak kendinizi topraklayın.

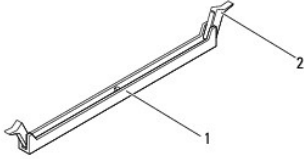
## Inspiron 300

### Bellek Modülünü Çıkarma

1. [Başlamadan Önce](#) bölümündeki yordamları izleyin.
2. Üst kapağı çıkarın (bkz. [Üst Kapağı Çıkarma](#)).
3. Üst braketini çıkarın (bkz. [Üst Braketini Çıkarma](#)).
4. Optik sürücüyü çıkarın (bkz. [Optik Sürücüyü Çıkarma](#)).
5. Sürücü yuvasını çıkarın (bkz. [Sürücü Yuvasını Çıkarma](#)).

**⚠ UYARI:** Bellek modülü konnektörünün hasar görmesini önlemek için, bellek modülü emniyet klipslerini açarken araç kullanmayın.

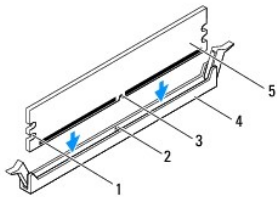
6. Parmak uçlarınızı kullanarak, bellek modülü konnektörünün her iki ucundaki emniyet klipslerini bellek modülü çıkana kadar dikkatlice ayırın.
7. Bellek modülünü bellek modülü konnektöründen çıkarın.



1	bellek modülü konnektörü	2	sabitleme klipsleri (2)
---	--------------------------	---	-------------------------

### Bellek Modülünün Değiştirilmesi

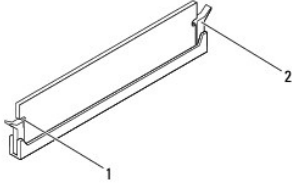
1. [Başlamadan Önce](#) bölümündeki yordamları izleyin.
2. Bellek modülün üstündeki çentiği, bellek modülü konnektöründeki trnakla hizalayın.



1	kesikler (2)	2	tırnak
3	çentik	4	bellek modülü konektörü
5	bellek modülü		

- Bellek modülü yerine tam olarak oturuncaya kadar bellek modülünü konektöre itin. Bellek modülünü doğru şekilde yerleştirirseniz, emniyet klipsleri bellek modülünün uçlarındaki kesiklere oturur. Sabitleme klipsleri yerine geçmezse, bellek modülünü çıkarın ve tekrar takın.

**NOT:** Bellek modülü düzgün takılmamışsa bilgisayar önyüklemeye yapmayabilir.



1	kesikler (2)	2	sabitleme klipsleri (2) (yerine geçmiş)
---	--------------	---	---

- Sürücü yuvasını yerine takın (bkz. [Sürücü Yuvasını Takma](#)).
- Optik sürücüyü yerine takın (bkz. [Optik Sürücüyü Takma](#)).
- Üst braketini yerine takın (bkz. [Üst Braketini Takma](#)).
- Üst kapağı yerine takın (bkz. [Üst Kapağı Takma](#)).

**UYARI:** Bilgisayarı çalıştırmadan önce tüm vidaları yerine takın ve bilgisayarın içine kaçmış vida kalmadığından emin olun. İçeride unutulmuş vidadan bilgisayara zarar verebilir.

- Bilgisayarınızı ve aygıtlarınızı elektrik prizlerine bağlayın ve açın. Bellek boyutunun değiştiğini bildiren bir ileti görüldüğünde devam etmek için <F1> tuşuna basın.
- Bilgisayarınızda oturum açın.
- Belleğin düzgün takıldığını doğrulamak için:

Windows® XP:

**Başlat** → **Denetim Masası** → **Sistem** öğelerini tıklayın.

Windows Vista®:

**Başlat** düğmesi → **Denetim Masası** → **Sistem ve Bakım** öğelerini tıklayın.

Windows 7:

**Başlat** düğmesi → **Denetim Masası** → **Sistem ve Güvenlik** → **Sistem** öğelerini tıklayın.

- Listelenen bellek (RAM) miktarını kontrol edin.

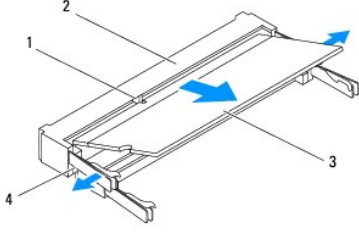
## Inspiron 400

### Bellek Modüllerini Çıkarma

- [Başlamadan Önce](#) bölümündeki yordamları izleyin.
- Alt kapağı çıkarın (bkz. [Alt Kapağı Çıkarma](#)).

**UYARI:** Bellek modülü konektörünün hasar görmesini önlemek için, bellek modülü emniyet klipslerini açarken araç kullanmayın.

3. Parmak uçlarınızı kullanarak, bellek modülü konektörünün her iki ucundaki emniyet klipslerini modül gıkana kadar dikkatlice ayırın.
4. Bellek modülünü bellek modülü konektöründen çıkarın.



1	tırnak	2	bellek modülü konektörü
3	bellek modülü	4	sabitleme klipsleri (2)

## Bellek Modüllerini Yerine Takma

**UYARI:** İki konektöre bellek modülü yüklemeniz gerekiyorsa, "DIMM1" etiketli konektöre bir bellek modülü yüklemeyen önce "DIMM2" etiketli konektöre bir bellek modülü yükleyin.

1. [Başlamadan Önce](#) bölümündeki yordamları izleyin.
2. Bellek modülün altındaki çentiği, bellek modülü konektöründeki tırnakla hizalayın.
3. Bellek modülünü 45 derecelik açı ile sıkıca yuvaya kaydırın ve yerine oturana kadar bellek modülünü aşağıya doğru bastırın. Tık sesi duymazsanız, bellek modülünü çıkarıp yeniden takın.

**NOT:** Bellek modülü düzgün takılmamışsa bilgisayar önyüklemeye yapmayabilir.

4. Alt kapağı yerine takın (bkz. [Alt Kapağı Takma](#)).

**UYARI:** Bilgisayarı çalıştırmadan önce tüm vidaları yerine takın ve bilgisayarın içine kaçmış vida kalmadığından emin olun. İçeride unutulmuş vida bilgisayara zarar verebilir.

5. Bilgisayarınızı ve aygıtlarınızı elektrik prizlerine bağlayın ve açın. Bellek boyutunun değiştiğini bildiren bir ileti görüldüğünde devam etmek için <F1> tuşuna basın.
6. Bilgisayarınızda oturma açın.
7. Belleğin düzgün takıldığını doğrulamak için:

Windows® XP:

**Başlat** → **Denetim Masası** → **Sistem** öğelerini tıklatın.

Windows Vista®:

**Başlat** düğmesi → **Denetim Masası** → **Sistem ve Bakım** öğelerini tıklatın.

Windows 7:

**Başlat** düğmesi → **Denetim Masası** → **Sistem ve Güvenlik** → **Sistem** öğelerini tıklatın.

8. Listelen bellek (RAM) miktarını kontrol edin.

[İçerik Sayfasına Dön](#)

[İçerik Sayfasına Dön](#)

## Optik Sürücü

Dell™ Inspiron™ 300/400 Servis El Kitabı

- [Optik Sürücüyü Çıkarma](#)
- [Optik Sürücüyü Takma](#)

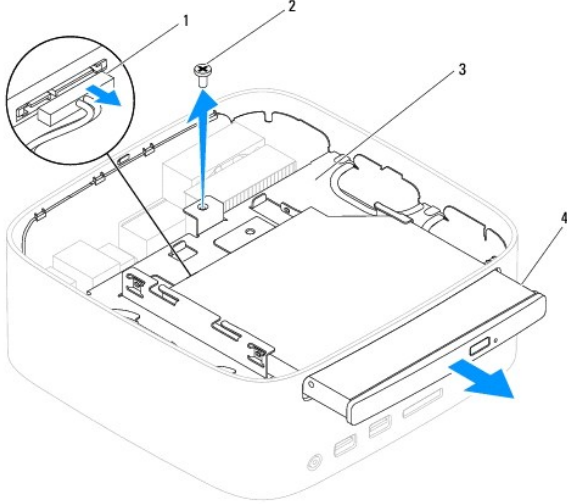
**⚠ UYARI:** Bilgisayarınızın içinde çalışmadan önce, bilgisayarınızla birlikte verilen güvenlik bilgilerini okuyun. Ek güvenlik en iyi uygulama bilgileri için [www.dell.com/regulatory\\_compliance](http://www.dell.com/regulatory_compliance) adresindeki Yasal Uygunluk Ana Sayfasına bakın.

**⚠ UYARI:** Yalnızca yetkili bir servis teknisyeni bilgisayarınızda onarım yapmalıdır. Dell™ tarafından yetkilendirilmemiş servislerden kaynaklanan zararlar garantinizin kapsamında değildir.

**⚠ UYARI:** Elektrostatik boşalmı önlemek için, bir bilek topraklama kayışı kullanarak ya da boyanmamış metal yüzeylere (bilgisayarınız üzerinde bulunan konnektör gibi) sık sık dokunarak kendinizi topraklayın.

### Optik Sürücüyü Çıkarma

1. Kısımındaki yordamları izleyin [Başlamadan Önce](#).
2. Üst kapağı çıkarın (bkz. [Üst Kapağı Çıkarma](#)).
3. Üst braketini çıkarın (bkz. [Üst Braketini Çıkarma](#)).
4. Optik sürücü kablosunu optik sürücünün üzerindeki konnektörden çıkarın.
5. Optik sürücüyü sürücü yuvasına sabitleyen vidayı çıkarın.
6. Optik sürücüyü bilgisayarın ön tarafından dışarı çıkarmak için itin.



1	Optik sürücü kablo konnektörü	2	vida
3	sürücü yuvası	4	optik sürücü

### Optik Sürücüyü Takma

1. [Başlamadan Önce](#) bölümündeki yordamları izleyin.
2. Optik sürücüyü sürücü yuvasına kaydırın.
3. Optik sürücüyü sürücü yuvasına sabitleyen vidayı yerine takın.
4. Optik sürücü kablosunu optik sürücü üzerindeki konnektöre bağlayın.

5. Üst braketi yerine takın (bkz. [Üst Braketi Takma](#)).
6. Üst kapağı yerine takın (bkz. [Üst Kapağı Takma](#)).

**△ UYARI:** Bilgisayarı **çalıştırmadan önce tüm vidaları** yerine takın ve bilgisayarın **içine kaçmış vida** kalmadığından emin olun. **İçeride unutulmuş vida** bilgisayara zarar verebilir.

7. Bilgisayarınızı ve aygıtları elektrik prizine bağlayın ve açın.

---

[İçerik Sayfasına Dön](#)

[İçerik Sayfasına Dön](#)

## İşlemci (Sadece Inspiron 400)

Dell™ Inspiron™ 300/400 Servis El Kitabı

- [İşlemciyi Çıkarma](#)
- [İşlemciyi Takma](#)

**UYARI:** Bilgisayarınızın içinde çalışmadan önce, bilgisayarınızla birlikte verilen güvenlik bilgilerini okuyun. Ek güvenlik en iyi uygulama bilgileri için [www.dell.com/regulatory\\_compliance](http://www.dell.com/regulatory_compliance) adresindeki Yasal Uygunluk Ana Sayfasına bakın.

**UYARI:** Yalnızca yetkili bir servis teknisyeni bilgisayarınızda onarım yapmalıdır. Dell™ tarafından yetkilendirilmemiş servislerden kaynaklanan zararlar garantinizin kapsamında değildir.

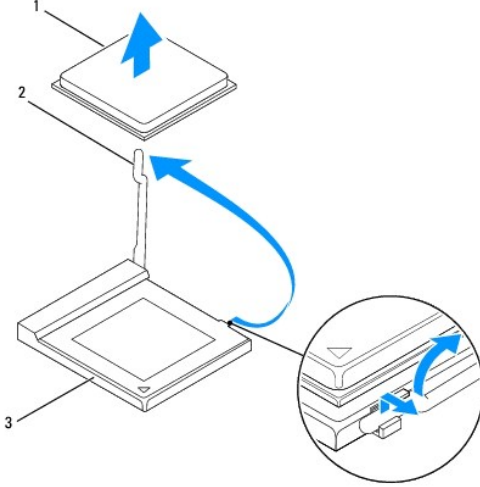
**UYARI:** Elektrostatik boşalımı önlemek için, bir bilek topraklama kayışı kullanarak ya da boyanmamış metal yüzeylere (bilgisayarınız üzerinde bulunan konektör gibi) sık sık dokunarak kendinizi topraklayın.

### İşlemciyi Çıkarma

1. [Başlamadan Önce](#) bölümündeki yordamları izleyin.
2. Üst kapağı çıkarın (bkz. [Üst Kapağı Çıkarma](#)).
3. Üst braketini çıkarın (bkz. [Üst Braketini Çıkarma](#)).
4. Optik sürücüyü çıkarın (bkz. [Optik Sürücüyü Çıkarma](#)).
5. Sürücü yuvasını çıkarın (bkz. [Sürücü Yuvasını Çıkarma](#)).
6. İşlemci ısı emicisini çıkarın (bkz. [İşlemci Isı Emicisini Çıkarma](#)).

**UYARI:** Normal çalışma sırasında işlemci ısı emici aksamı çok ısınabilir. Dokunmadan önce soğuması için yeterli zaman geçtiğinden emin olun.

7. Tutucu tırnaktan serbest kalmasını sağlamak için serbest bırakma koluna bastırın ve aşağı ve dışarı doğru itin.



1	işlemci	2	serbest bırakma kolu
3	işlemci soketi		

**UYARI:** İşlemciyi çıkarırken veya yerine yerleştirirken işlemci soketi içindeki pimlerin hiçbirine dokunmayın veya herhangi bir nesnenin işlemci soketindeki pimlerin üzerine düşmesine izin vermeyin.

8. İşlemciyi soketten çıkarmak için hafifçe kaldırın. Soketin yeni işlemciye hazır olması için serbest bırakma kolunu serbest konumda bırakın.

## İşlemciyi Takma

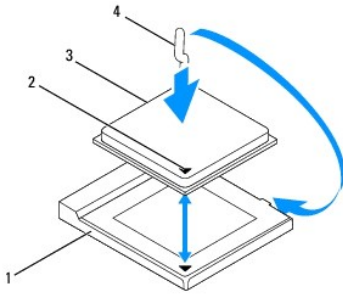
△ **UYARI:** Boyanmamış metal yüzeye veya bilgisayar standına dokunarak kendinizi topraklayın.

△ **UYARI:** İşlemciyi yerine yerleştirirken soket içindeki pimlerin hiçbirine dokunmayın veya herhangi bir nesnenin soketteki pimlerin üzerine düşmesine izin vermeyin.

1. [Başlamadan Önce](#) bölümündeki yordamları izleyin.
2. Alt tarafına dokunmamaya dikkat ederek yeni işlemcinin paketini açın.

△ **UYARI:** İşlemciye ve açtığınızda bilgisayara kalıcı bir hasar vermemek için işlemciyi yuvaya doğru bir şekilde yerleştirmelisiniz.

3. Soketin yeni işlemciye hazır olması için serbest bırakma kolunu serbest konumda bırakın.



1	İşlemci soketi	2	İşlemci pim-1 işareti
3	İşlemci	4	serbest bırakma kolu

4. İşlemci soketi üzerindeki serbest bırakma kolunun tamamen genişletilmiş olduğundan emin olun.

△ **UYARI:** Soket pinleri hassastır. Zarar vermemek için, işlemcinin soketle doğru bir şekilde hizalandığından emin olun ve işlemciyi takarken aşırı güç kullanmayın. Sistem kartındaki pinlere dokunmamaya ve bunları eğmemeye dikkat edin.

△ **UYARI:** İşlemciye kalıcı hasar vermektan kaçınmak için soket içinde işlemciyi doğru şekilde konumlandırmanızdır.

5. İşlemci üzerindeki ön ve arka hizalama çentiklerini, işlemci soketi üzerindeki ön ve arka hizalama çentikleriyle alıştırın.
6. İşlemcinin ve işlemci soketinin pim-1 köşelerini hizalayın.
7. İşlemciyi, işlemci soketine hafifçe yerleştirin ve doğru şekilde konumlandırıldığından emin olun.
8. İşlemci soketi serbest bırakma kolunu işlemci soketine doğru döndürün ve işlemciyi sabitlemek için yerine oturtun.
9. Isı emicisinin altından termal gresi temizleyin.

△ **UYARI:** Yeni termal gres uyguladığınızdan emin olun. Yeni termal gres en uygun işlemci performansı için bir gereklilik olan yeterli termal birleştirmeyi sağlamak için önemlidir.

10. İşlemcinin üzerine gerektiği kadar yeni termal gres uygulayın.

△ **UYARI:** İşlemci ısı emicinin doğru ve güvenli bir şekilde takılmasına dikkat edin.

11. İşlemci ısı emicisini yerine takın (bkz. [İşlemci Isı Emicisini Yerine Takma](#)).
12. Sürücü yuvasını yerine takın (bkz. [Sürücü Yuvasını Takma](#)).
13. Optik sürücüyü yerine takın (bkz. [Optik Sürücüyü Takma](#)).

---

14. Üst braketini yerine takın (bkz. [Üst Braketi Takma](#)).

15. Üst kapağı yerine takın (bkz. [Üst Kapağı Takma](#)).

**⚠ UYARI**: Bilgisayarı çalıştırmadan önce tüm vidaları yerine takın ve bilgisayarın içine kaçmış vida kalmadığından emin olun. İçeride unutulan vida bilgisayara zarar verebilir.

16. Bilgisayarınızı ve aygıtlarınızı elektrik prizlerine bağlayın ve açın.

---

[İçerik Sayfasına Dön](#)



[İçerik Sayfasına Dön](#)

## Güç Düğmesi Braketi

Dell™ Inspiron™ 300/400 Servis El Kitabı

- [Güç Düğmesi Braketini Çıkarma](#)
- [Güç Düğmesi Braketini Takma](#)

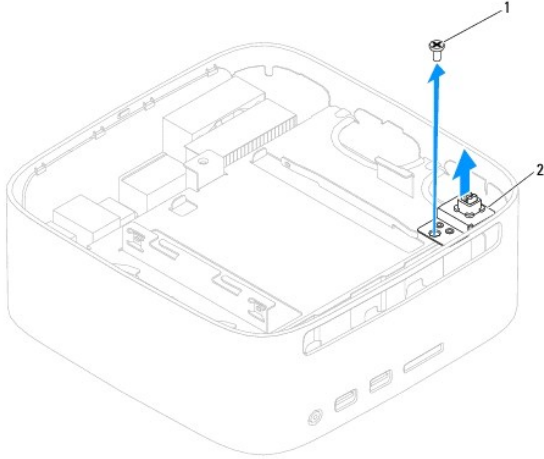
**UYARI:** Bilgisayarınızın içinde çalışmadan önce, bilgisayarınızla birlikte verilen güvenlik bilgilerini okuyun. Ek güvenlik en iyi uygulama bilgileri için [www.dell.com/regulatory\\_compliance](http://www.dell.com/regulatory_compliance) adresindeki Yasal Uygunluk Ana Sayfasına bakın.

**UYARI:** Yalnızca yetkili bir servis teknisyeni bilgisayarınızda onarım yapmalıdır. Dell™ tarafından yetkilendirilmemiş servislerden kaynaklanan zararlar garantinizin kapsamında değildir.

**UYARI:** Elektrostatik boşalımı önlemek için, bir bilek topraklama kayışı kullanarak ya da boyanmamış metal yüzeylere (bilgisayarınız üzerinde bulunan konektör gibi) sık sık dokunarak kendinizi topraklayın.

## Güç Düğmesi Braketini Çıkarma

1. [Başlamadan Önce](#) bölümündeki yordamları izleyin.
2. Üst kapağı çıkarın (bkz. [Üst Kapağı Çıkarma](#)).
3. Üst kapağı çıkarın (bkz. [Üst Braketi Çıkarma](#)).
4. Optik sürücüyü çıkarın (bkz. [Optik Sürücüyü Çıkarma](#)).
5. Güç düğmesi braketini sürücü yuvasına sabitleyen vidayı çıkarın.



1	vida	2	güç düğmesi braketi
---	------	---	---------------------

6. Sürücü yuvasını çıkarın (bkz. [Sürücü Yuvasını Çıkarma](#)).
7. Güç düğmesi kablosunu sistem kartı üzerindeki konektörden çıkarın.
8. Güç düğmesi braketini güç düğmesi kablosuyla birlikte bilgisayardan kaldırın.

## Güç Düğmesi Braketini Takma

1. [Başlamadan Önce](#) bölümündeki yordamları izleyin.
2. Güç düğmesi kablosunu sistem kartındaki konektöre takın.
3. Sürücü yuvasını yerine takın (bkz. [Sürücü Yuvasını Takma](#)).

4. Güç düğmesi braketini sürücü yuvasına sabitleyen vidayı takın.
5. Optik sürücüyü yerine takın (bkz. [Optik Sürücüyü Takma](#)).
6. Üst braketini yerine takın (bkz. [Üst Braketi Takma](#)).
7. Üst kapağı yerine takın (bkz. [Üst Kapağı Takma](#)).

**⚠ UYARI :** Bilgisayarı çalıştırmadan önce tüm vidaları yerine takın ve bilgisayarın içine kaçmış vida kalmadığından emin olun. İçeride unutulmuş vida bilgisayara zarar verebilir.

8. Bilgisayarınızı ve aygıtları elektrik prizine bağlayın ve açın.

---

[İçerik Sayfasına Dön](#)

[İçerik Sayfasına Dön](#)

## Kasa Fanı

Dell™ Inspiron™ 300/400 Servis El Kitabı

- [Kasa Fanının Çıkartılması](#)
- [Kasa Fanını Değiştirme](#)

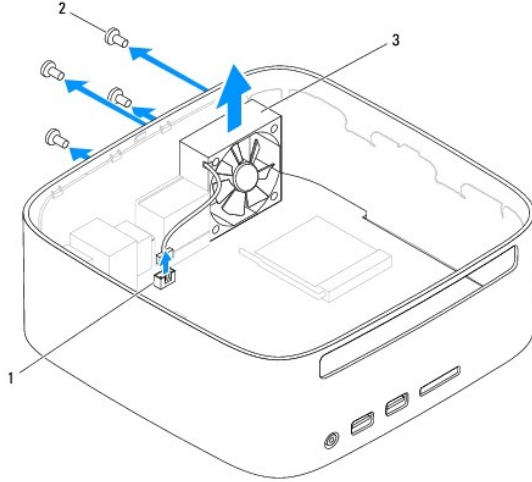
**UYARI:** Bilgisayarınızın içinde çalışmadan önce, bilgisayarınızla birlikte verilen güvenlik bilgilerini okuyun. Ek güvenlik en iyi uygulama bilgileri için [www.dell.com/regulatory\\_compliance](http://www.dell.com/regulatory_compliance) adresindeki Yasal Uygunluk Ana Sayfasına bakın.

**UYARI:** Yalnızca yetkili bir servis teknisyeni bilgisayarınızda onarım yapmalıdır. Dell™ tarafından yetkilendirilmemiş servislerden kaynaklanan zararlar garantinizin kapsamında değildir.

**UYARI:** Elektrostatik boşalmı önlemek için, bir bilek topraklama kayışı kullanarak ya da boyanmamış metal yüzeylere (bilgisayarınız üzerinde bulunan konektör gibi) sık sık dokunarak kendinizi topraklayın.

### Kasa Fanının Çıkartılması

1. [Başlamadan Önce](#) bölümündeki yordamları izleyin.
2. Üst kapağı çıkarın (bkz. [Üst Kapağı Çıkarma](#)).
3. Üst braketini çıkarın (bkz. [Üst Braketini Çıkarma](#)).
4. G/Ç çerçevesini çıkarın (bkz. [G/Ç Çerçevesini Çıkarma](#)).
5. Kasa fanı kablosunu sistem kartındaki konektöründen çıkarın.
6. Kasa fanını G/Ç braketine sabitleyen dört vidayı çıkarın.
7. Kasa fanını bilgisayardan kaldırıp çıkarın.



1	kasa fanı kablosu konektörü	2	vidalar (4)
3	kasa fanı		

### Kasa Fanını Değiştirme

1. [Başlamadan Önce](#) bölümündeki yordamları izleyin.
2. Kasa fanı üzerindeki vida deliklerini G/Ç braketini üzerindeki vida delikleriyle hizalayın.

3. Kasa fanını G/Ç braketine sabitleyen dört vidayı yerine takın.
4. Kasa fan kablosunu sistem kartındaki konnektöre takın.
5. G/Ç çerçevesini yerine takın (bkz. [G/C Çerçevesini Takma](#)).
6. Üst braketi yerine takın (bkz. [Üst Braketi Takma](#)).
7. Üst kapağı yerine takın (bkz. [Üst Kapağı Takma](#)).

△ **UYARI** : Bilgisayarı çalıştırmadan önce tüm vidaları yerine takın ve bilgisayarın içine kaçmış vida kalmadığından emin olun. İçeride unutulmuş vida bilgisayara zarar verebilir.

8. Bilgisayarınızı ve aygıtları elektrik prizine bağlayın ve açın.

---

[İçerik Sayfasına Dön](#)

[İçerik Sayfasına Dön](#)

## Sistem Kartı

Dell™ Inspiron™ 300/400 Servis El Kitabı

- [Sistem Kartını Çıkarma](#)
- [Sistem Kartını Yerine Takma](#)
- [BIOS'a Servis Etiketini Girme](#)

**⚠ UYARI:** Bilgisayarınızın içinde çalışmadan önce, bilgisayarınızla birlikte verilen güvenlik bilgilerini okuyun. Ek güvenlik en iyi uygulama bilgileri için [www.dell.com/regulatory\\_compliance](http://www.dell.com/regulatory_compliance) adresindeki Yasal Uygunluk Ana Sayfasına bakın.

**⚠ UYARI:** Yalnızca yetkili bir servis teknisyeni bilgisayarınızda onarım yapmalıdır. Dell™ tarafından yetkilendirilmemiş servislerden kaynaklanan zararlar garantinizin kapsamında değildir.

**⚠ UYARI:** Elektrostatik boşalımı önlemek için, bir bilek topraklama kayışı kullanarak ya da boyanmamış metal yüzeylere (bilgisayarınız üzerinde bulunan konektör gibi) sık sık dokunarak kendinizi topraklayın.

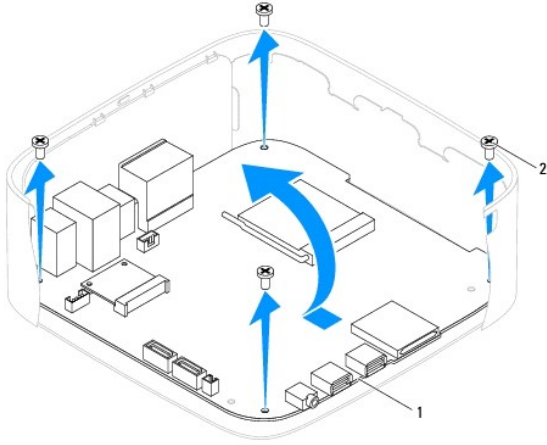
**⚠ UYARI:** Bileşenleri ve kartları kenarlarından tutun; pim ve bağlantılara dokunmaktan kaçının.

Sistem kartının BIOS yongası, bilgisayarın üzerindeki barkot etiketinde de görünür olan Servis Etiketini içerir. Yedek sistem kartı kiti, Servis Etiketini değiştirilen sistem kartına aktarmak için bir yardımcı program sağlayan bir CD içermektedir.

## Sistem Kartını Çıkarma

1. [Başlamadan Önce](#) bölümündeki yordamları izleyin.
2. Üst kapağı çıkarın (bkz. [Üst Kapağı Çıkarma](#)).
3. Üst braketini çıkarın (bkz. [Üst Braketini Çıkarma](#)).
4. Alt kapağı çıkarın (bkz. [Alt Kapağı Çıkarma](#)).
5. Optik sürücüyü çıkarın (bkz. [Optik Sürücüyü Çıkarma](#)).
6. Sürücü yuvasını çıkarın (bkz. [Sürücü Yuvasını Çıkarma](#)).
7. Düğme pili çıkarın (bkz. [Düğme Pili Çıkarma](#)).
8. G/Ç çerçevesini çıkarın (bkz. [G/Ç Çerçevesini Çıkarma](#)).
9. Kasa fanını çıkarın (bkz. [Kasa Fanının Çıkarılması](#)).
10. G/Ç braketini çıkarın (bkz. [G/Ç Braketinin Çıkarılması](#)).
11. Bellek modüllerini çıkarın (bkz. [Bellek Modülü\(leri\)](#)).
12. *Sadece Inspiron 400 İçin:*
  - a. Mini Kartı çıkarın (bkz. [Mini Kartı Çıkarma](#)).
  - b. İşlemci ısı emicisini çıkarın (bkz. [İşlemci Isı Emicisini Çıkarma](#)).
  - c. İşlemciyi çıkarın (bkz. [İşlemciyi Çıkarma](#)).
- ⚠ NOT:** Kabloları sistem kartından çıkarmadan önce kablo yönlendirmesini not edin.
  - d. Ekran kartı ısı emicisini çıkarın (bkz. [Ekran Kartı Isı Emicisini Çıkarma](#)).
  - e. Ekran kartını çıkarın (bkz. [Ekran Kartını Çıkarma](#)).
  - f. Ekran kartı fanını çıkarın (bkz. [Ekran Kartı Fanını Çıkarma](#)).
13. Sistem kartına bağlı tüm kabloları çıkarın.
14. Sistem kartını kasaya bağlayan dört vidayı çıkarın.
15. Sistem kartını kasadan serbest bırakmak için alt tarafından itin.
16. Sistem kartı üzerindeki konektörleri kasadaki yuvalardan serbest bırakmak için sistem kartını kasanın arkasına doğru kaydırın.

17. Sistem kartını bilgisayardan dışarı kaldırın.



1	sistem kartı	2	vidalar (4)
---	--------------	---	-------------

## Sistem Kartını Yerine Takma

1. [Başlamadan Önce](#) bölümündeki yordamları izleyin.
2. Sistem kartı üzerindeki konnektörleri kasa üzerindeki yuvalarla hizalayın ve sistem kartını yerine kaydırın.
3. Sistem kartını kasaya bağlayan dört vidayı takın.
4. *Sadece Inspiron 400 İçin:*
  - a. Ekran kartı fanını yerine takın (bkz. [Ekran Kartı Fanını Takma](#)).
  - b. Ekran kartını yerine takın (bkz. [Ekran Kartını Takma](#)).
  - c. Ekran kartı ısı emicisini yerine takın (bkz. [Ekran Kartı Isı Emicisini Takma](#)).
  - d. İşlemciyi takın (bkz. [İşlemciyi Takma](#)).
  - e. İşlemci ısı emicisini yerine takın (bkz. [İşlemci Isı Emicisini Yerine Takma](#)).
  - f. Mini Kartı yerine takın (bkz. [Mini Kartı Takma](#)).
5. Tüm kabloları sistem kartına bağlayın.
6. Bellek modüllerini yerine takın (bkz. [Bellek Modülü\(leri\)](#)).
7. G/Ç braketini yerine takın (bkz. [G/Ç Braketinin Takılması](#)).
8. Kasa fanını yerine takın (bkz. [Kasa Fanını Değiştirme](#)).
9. G/Ç çerçevesini yerine takın (bkz. [G/Ç Çerçevesini Takma](#)).
10. Düğme pili yerine takın (bkz. [Düğme Pili Takma](#)).
11. Sürücü yuvasını yerine takın (bkz. [Sürücü Yuvasını Takma](#)).
12. Optik sürücüyü yerine takın (bkz. [Optik Sürücüyü Takma](#)).
13. Alt kapağı yerine takın (bkz. [Alt Kapağı Takma](#)).
14. Üst braketini yerine takın (bkz. [Üst Braketini Takma](#)).
15. Üst kapağı yerine takın (bkz. [Üst Kapağı Takma](#)).

△ **UYARI** : Bilgisayarı **çalıştırmadan önce tüm vidaları** yerine takın ve bilgisayarın **içine kaçmış** vida kalmadığından emin olun. **İçeride unutulmuş vida** bilgisayara zarar verebilir.

16. Bilgisayarı açın.

🔍 **NOT**: Sistem kartını yerine taktıktan sonra, yeni sistem kartının BIOS'una bilgisayarın Servis Etiketini girin.

17. Servis Etiketini Girin (bkz. [BIOS'a Servis Etiketini Girme](#)).

---

## BIOS'a Servis Etiketini Girme

1. Bilgisayarı açın.
2. Sistem kurulumu programına girmek için POST işlemi sırasında <F2> tuşuna basın.
3. Güvenlik sekmesine gidin ve **Servis Etiket Ayarı** alanına servis etiketini girin.

---

[İçerik Sayfasına Dön](#)

[İçerik Sayfasına Dön](#)

## Sistem Kurulumu Yardımcı Programı

Dell™ Inspiron™ 300/400 Servis El Kitabı

- [Genel Bakış](#)
- [Unutulan Parolaları ve CMOS Ayarlarını Sıfırlama](#)
- [BIOS'u Sıfırlama](#)

### Genel Bakış

Sistem kurulumu yardımcı programını şunları yapmak için kullanın:

- Bilgisayarınıza herhangi bir donanım ekledikten veya bir donanımı değiştirdikten ya da çıkardıktan sonra sistem yapılandırma bilgilerini değiştirmek için
- Kullanıcı parolası gibi kullanıcı tarafından belirlenebilen bir seçeneği ayarlamak veya değiştirmek için
- Geçerli bellek miktarını okumak veya takılı sabit sürücü türünü ayarlamak için

**UYARI:** Uzman bir bilgisayar kullanıcısı değilseniz, bu program ayarlarını değiştirmeyin. Bazı değişiklikler bilgisayarınızın doğru çalışmamasına neden olabilir.

**NOT:** Sistem kurulumunu değiştirmeden önce, ileride kullanmak üzere sistem kurulumu ekran bilgilerini bir yere not etmeniz önerilir.

### Sistem Kurulumu Yardımcı Programı

- Bilgisayarınızı açın (veya yeniden başlatın).
- DELL™ logosu görüntüldüğünde, F2 isteminin görünmesini bekleyin ve sonra hemen <F2>'ye basın.

**NOT:** F2 istemi klavyenin başlatılmış olduğunu belirtir. Bu istem çok hızlı bir şekilde görünebilir, bu nedenle görünmesini dikkatle bekleyin ve sonra <F2> tuşuna basın. İstenmeden önce <F2> tuşuna basarsanız, bu tuş vuruşu kaybedilir. Fazla uzun süre beklediyseniz ve işletim sistemi logosu görünürse, Microsoft® Windows® masaüstünü görene kadar bekleyin. Bu durumda bilgisayarınızı kapatın (bkz. [Bilgisayarı Kapatma](#)) ve yeniden deneyin.

### System Setup Ekranları

Sistem kurulum ekranında bilgisayarınız için geçerli veya değiştirilebilir yapılandırma bilgileri görüntülenir. Ekrandaki bilgiler üç alana bölünmüştür: **kurulum ögesi**, etkin **yardım ekranı** ve **tuş fonksiyonları**.

<b>Kurulum Ögesi</b> — Bu alan sistem kurulum penceresinin sol tarafında görünür. Bu alan bilgisayarınızın yapılandırmasını tanımlayan takılı donanım, güç tasarrufu ve güvenlik özellikleri gibi özelliklerini listeleme kaydıdır. Bir seçeneği olarak vurgulandığında, <b>Help Screen (Yardım Ekranı)</b> o seçeneğe ve kullanılabilir ayarları hakkında daha fazla bilgi gösterir.	<b>Help Screen (Yardım Ekranı)</b> — Bu alan sistem setup penceresinin sağında görünür ve <b>Setup Item (Kurulum Ögesi)</b> içinde listelenen her bir seçeneğin hakkında bilgiler içerir. Bu alanda bilgisayarınız hakkında bilgiler görüntüleyebilir ve geçerli ayarlarınızda değişiklikler yapabilirsiniz.  Bir seçeneği vurgulamak için yukarı ok ve aşağı ok tuşlarına basın. İlgili seçimi etkinleştirmek için <Enter> tuşuna basın ve <b>Setup Item (Kurulum Ögesi)</b> ekranına dönün.  <b>NOT:</b> <b>Setup Item (Kurulum Ögesi)</b> içerisinde listelenen tüm ayarlar değiştirilemez.
<b>Key Functions (Tuş Fonksiyonları)</b> — Bu alan <b>Help Screen (Yardım Ekranı)</b> altında görünür ve etkin sistem kurulumu alanındaki tuşları ve onların işlevlerini listeler.	

### System Setup Seçenekleri

**NOT:** Bilgisayarınıza ve takılı aygıtlara bağlı olarak, bu bölümde listelenen öğeler tam olarak listelenen şekilde görünebilir veya görünmeyebilir.

System Info (Sistem Bilgileri)	
System (Sistem)	Sistem adını görüntüler
BIOS Version (BIOS Sürümü)	BIOS sürüm numarasını gösterir
Service Tag (Servis Etiketini)	Servis etiketi olduğunda bilgisayarın servis etiketini gösterir
Asset Tag (Demirbaş Etiketini)	Demirbaş etiketi olduğunda bilgisayarın demirbaş etiketini gösterir
Processor Type (İşlemci Türü)	İşlemci bilgisini gösterir
Processor L2 cache (İşlemci L2 önbelleği)	İşlemci L2 önbelleği boyutunu gösterir




Memory Installed (Takılı Bellek)	Kullanılabilir bellek miktarını MB olarak gösterir.
Memory Speed (Bellek Hızı)	Bellek hızını MHz olarak gösterir.
Memory Technology (Bellek Teknolojisi)	Takılı bellek türünü belirtir.
<b>Main (Ana)</b>	
Service Tag Setting (Servis Etiketini Ayarı)	Servis etiketi olduğunda bilgisayarın servis etiketini gösterir veya servis etiketi olmadığında servis etiketini manuel olarak girmek için boş bir alan sağlar.
System Time (Sistem Saati)	Geçerli saati ss:mm:ssn biçiminde gösterir
System Date (Sistem Tarihi)	Geçerli tarihi aa:gg:yy biçiminde gösterir
SATA-0	SATA 0 konnektörüne bağlı SATA sürücülerini gösterir
SATA-1	SATA 1 konnektörüne bağlı SATA sürücülerini gösterir
eSATA-0 (sadece Inspiron 400 bilgisayarları içindir)	eSATA 0 konnektörüne bağlı eSATA sürücüsünü gösterir
eSATA-1 (sadece Inspiron 400 bilgisayarları içindir)	eSATA 1 konnektörüne bağlı eSATA sürücüsünü gösterir
Keyboard Errors (Klavye Hataları)	Rapor ayarlandığında klavye hatalarını görüntüler Varsayılan: Rapor
<b>Gelişmiş Ayarlar</b>	
Inspiron 300	
CPU Feature (CPU Özelliği)	<ul style="list-style-type: none"> <li>1 Limit CPUID Value (Sınır CPUID Değeri) — Etkin veya Devre Dışı (Varsayılan: Devre Dışı)</li> <li>1 CPU XD Support (CPU XD Desteği) — Etkin veya Devre Dışı (Varsayılan: Etkin)</li> <li>1 Hyper-Threading XD Support (CPU XD Desteği) — Etkin veya Devre Dışı (Varsayılan: Etkin)</li> <li>1 Virtualization (Sanallaştırma) (CPU desteklenmiyorsa gizli) — Etkin veya Devre Dışı (Varsayılan: Etkin)</li> </ul>
Integrated Graphics (Tümleşik Grafik Yapılandırması)	<ul style="list-style-type: none"> <li>1 DVMT Mode Select (DVMT Mod Seçimi) — DVMT Modu</li> <li>1 DVMT/FIXED Memory (DVMT/FIXED Bellek) — 128 MB</li> </ul>
Integrated Peripherals Configuration (Tümleşik Çevre Birimleri Yapılandırması)	<ul style="list-style-type: none"> <li>1 Onboard Audio Controller (Yerleşik Ses Denetleyicisi) — Etkin veya Devre Dışı (Varsayılan: Etkin)</li> <li>1 Onboard LAN Controller (Yerleşik LAN Denetleyicisi) — Etkin veya Devre Dışı (Varsayılan: Etkin)</li> <li>1 Onboard LAN Boot ROM (Yerleşik LAN Boot ROM) — Etkin veya Devre Dışı (Varsayılan: Devre Dışı)</li> </ul>
Inspiron 400	
CPU Feature (CPU Özelliği)	<ul style="list-style-type: none"> <li>1 Secure Virtual Machine Mode (Güvenli Sanal Makine Modu) — Etkin veya Devre Dışı (Varsayılan: Etkin)</li> <li>1 AMD Cool 'N' quiet (AMD Soğuk ve sessiz) — Etkin veya Devre Dışı (Varsayılan: Etkin)</li> </ul>
Integrated Graphics Configuration (Tümleşik Grafik Yapılandırması)	UMA Frame Buffer Size (UMA Çerçeve Arabellek Boyutu) — Otomatik, 32 MB, 64 MB, 128 MB, 256 MB veya 512 MB (Varsayılan: Otomatik)
Integrated Peripherals Configuration (Tümleşik Çevre Birimleri Yapılandırması)	<ul style="list-style-type: none"> <li>1 nboard SATA Controller (Yerleşik SATA Denetleyicisi) — Etkin veya Devre Dışı (Varsayılan: Etkin)</li> <li>1 SATA Mode (SATA Modu) — ATA veya AHCI (Varsayılan: AHCI)</li> <li>1 Onboard Audio Controller (Yerleşik Ses Denetleyicisi) — Etkin veya Devre Dışı (Varsayılan: Etkin)</li> <li>1 Onboard LAN Controller (Yerleşik LAN Denetleyicisi) — Etkin veya Devre Dışı (Varsayılan: Etkin)</li> <li>1 Onboard LAN Boot ROM (Yerleşik LAN Boot ROM) — Etkin veya Devre Dışı (Varsayılan: Devre Dışı)</li> </ul>
USB Device Setting (USB Aygıt Ayarı)	<ul style="list-style-type: none"> <li>1 USB Denetleyicisi — Etkin veya Devre Dışı (Varsayılan: Etkin)</li> <li>1 USB Çalışma Modu ("USB Denetleyici" etkin olduğunda görünür) — Tam Hız veya Yüksek Hız (Varsayılan: Yüksek Hız)</li> </ul>
Numlock Key (Numlock Tuşu)	ON (Açık) veya OFF (Kapalı) (Varsayılan: Açık)
Fast Boot (Hızlı Önyükleme)	Etkin veya Devre Dışı (Varsayılan: Etkin)
<b>Güç Yönetimi</b>	
ACPI Suspend Type (ACPI Askıya Alma Türü)	Askıya alma türünü belirtir. Varsayılan: S3
AC Recovery (AC Kurtarma)	Güç Kapalı, Güç Açık veya Son Güç Durumu (Varsayılan: Kapalı)
Low Power Mode (Düşük Güç Modu) (sadece Inspiron 400 bilgisayarları içindir)	Etkin veya Devre Dışı (Varsayılan: Etkin)
Remote Wake Up (Uzaktan Uyandırma)	Etkin veya Devre Dışı (Varsayılan: Etkin)
Auto Power On (Otomatik Başlatma)	Etkin veya Devre Dışı (Varsayılan: Devre Dışı)
Auto Power On Date (Otomatik Başlatma Tarihi) (Sadece "Otomatik Başlatma" Etkin olarak ayarlandığında)	Başlatma tarihini belirler Varsayılan 15'tir

görünür)	
Auto Power On Time (Otomatik Başlatma Zamanı) (Sadece "Otomatik Başlatma" Etkin olarak ayarlandığında görünür)	Başlatma zamanını belirler Varsayılan 12:30:30'dur
<b>Güvenlik Ayarları</b>	
Unlock Setup Status (Kurulum Durumunun Kilidini Aç)	Açık
Supervisor Password (Yönetici Parolası)	Kurulu yönetici parolasının durumu.
User Password (Kullanıcı Parolası)	Kurulu kullanıcı parolasının durumu.
<b>Boot Sequence (Önyükeme Sırası)</b>	
1st Boot Device (1. Önyükeme Aygıtı)	Kullanılabilir aygıtlardaki önyükeme sırasını belirtir  Hard Disk (Sabit Sürücü); USB; CD/DVD; Removable (Çıkarılabilir); Network (Ağ); Disabled (Devre Dışı) (Varsayılan: Hard Disk (Sabit Sürücü))
2nd Boot Device (2. Önyükeme Aygıtı)	Kullanılabilir aygıtlardaki önyükeme sırasını belirtir  Hard Disk (Sabit Sürücü); USB; CD/DVD; Removable (Çıkarılabilir); Network (Ağ); Disabled (Devre Dışı) (Varsayılan: USB)
3rd Boot Device (3. Önyükeme Aygıtı)	Kullanılabilir aygıtlardaki önyükeme sırasını belirtir  Hard Disk (Sabit Sürücü); CD/DVD; CD/DVD; Removable (Çıkarılabilir); Network (Ağ); Disabled (Devre Dışı) (Varsayılan: CD/DVD)
4th Boot Device (4. Önyükeme Aygıtı)	Kullanılabilir aygıtlardaki önyükeme sırasını belirtir  Hard Disk (Sabit Sürücü); USB; CD/DVD; Removable (Çıkarılabilir); Network (Ağ); Disabled (Devre Dışı) (Varsayılan: Removable (Çıkarılabilir))
5th Boot Device (5. Önyükeme Aygıtı)	Kullanılabilir aygıtlardaki önyükeme sırasını belirtir  Hard Disk (Sabit Sürücü); USB; CD/DVD; Removable (Çıkarılabilir); Network (Ağ); Disabled (Devre Dışı) (Varsayılan: Network (Ağ))
Hard Disk Drives (Sabit Disk Sürücüler)	Kullanılabilir sabit disklerdeki önyükeme aygıtı önceliğini belirtir
USB Drives (USB Sürücüler)	USB sürücülerindeki önyükeme aygıtı önceliğini belirtir
CD/DVD Drives (CD/DVD Sürücüler)	Kullanılabilir CD/DVD sürücülerindeki önyükeme aygıtı önceliğini belirtir
Removable Drives (Çıkarılabilir Sürücüler)	Kullanılabilir çıkarılabilir disklerdeki önyükeme aygıtı önceliğini belirtir
Network Drives (Ağ Sürücüler)	Kullanılabilir ağ sürücülerindeki önyükeme aygıtı önceliğini belirtir
<b>Exit (Çıkış)</b>	
Exit Options (Çıkış Seçenekleri)	Şunlar için seçenekler sağlar <b>Save Changes and Exit (Değişiklikleri Kaydet ve Çık)</b> , <b>Discard Changes and Exit (Değişiklikleri Kaydetmeden Çık)</b> ve <b>Load Default Setting (Varsayılan Ayarları Yükle)</b>

## Boot Sequence (Önyükeme Sırası)

Bu özellik aygıtlar için önyükeme sırasını değiştirmenizi sağlar.

### Boot Options (Önyükeme Seçenekleri)

- 1 **Hard Drive (Sabit Sürücü)** — Bilgisayar birincil sabit sürücünden önyüklemeye çalışır. Sürücüde işletim sistemi yoksa, bilgisayar bir hata mesajı oluşturur.
- 1 **USB Flash Device (USB Flash Aygıtı)** — Bellek aygıtını bir USB portuna takın ve bilgisayarı yeniden başlatın. Ekranın sağ alt köşesinde F12 = Boot Options (Önyükeme Seçenekleri) görüldüğünde <F12> tuşuna basın. BIOS aygıtı algılar ve USB flash seçeneğini önyükeme menüsüne ekler.
-  **NOT:** USB aygıtından önyükeme yapmak için aygıtın önyükenebilir olması gerekir. Aygıtınızın önyükenebilir olduğundan emin olmak için aygıt belgelerini okuyun.
- 1 **CD/DVD Drive (CD/DVD Sürücü)** — Bilgisayar CD sürücünden önyüklemeye çalışır. Sürücüde CD/DVD yoksa veya CD/DVD'de işletim sistemi yoksa, bilgisayar bir hata iletisi oluşturur.


### Geçerli Önyükeme için Önyükeme Sırasını Değiştirme

Örneğin *Drivers and Utilities* ortamında Dell Diagnostics'i çalıştırmak amacıyla CD/DVD sürücüsünden önyükeme yapma üzere geçerli önyükeme sırasını değiştirmek için bu özelliği kullanabilirsiniz. Tanılama testleri tamamlandıktan sonra, önceki önyükeme sırası geri yüklenir.






1. Bir USB aygıtından önyükeme yapacaksanız USB aygıtını bir USB konnektörüne bağlayın.

2. Bilgisayarınızı açın (veya yeniden başlatın).
  3. Ekranın alt sağ köşesinde F2 = Setup (Kurulum) F12 = Boot Options (Önyükleme Seçenekleri) görüldüğünde <F12> tuşuna basın.  
Fazla uzun bir süre beklemediyseniz ve işletim sistemi logosu görünürse, Microsoft Windows masaüstünü görene kadar bekleyin. Ardından bilgisayarınızı kapatın ve yeniden deneyin.  
Mevcut tüm önyükleme aygıtlarını listeleyen **Boot Device Menu (Önyükleme Aygıtı Menüsü)** görünür.
  4. **Boot Device Menu (Önyükleme Aygıtı Menüsü)** öğesinde önyükleme yapmak istediğiniz aygıtı seçin.  
Örneğin bir USB bellek anahtarından önyükleme yapılacaksa, **USB Flash Device (USB Flash Aygıtı)** seçeneğini işaretleyin ve <Enter> tuşuna basın.
-  **NOT:** USB aygıttan önyükleme yapmak için aygıtın önyüklenabilir olması gerekir. Aygıtınızın önyüklenebilir olduğundan emin olmak için aygıt dokümanını kontrol edin.

## Gelecekteki Önyüklemeler için Önyükleme Sırasını Değiştirme

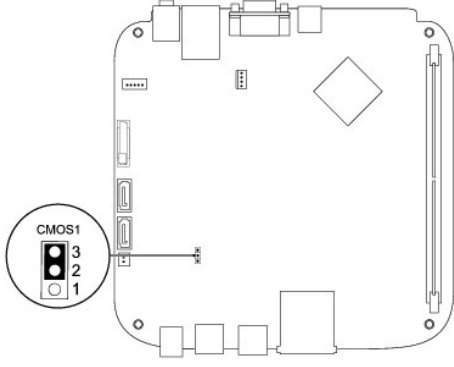
1. Sistem kurulumu yardımcı programına girin (bkz. [Sistem Kurulumu Yardımcı Programı](#)).
2. **Boot (Önyükleme)** menü seçeneğini işaretlemek için ok tuşlarını kullanın ve menüye erişmek için <Enter> tuşuna basın.  
 **NOT:** Eski haline döndürebilmek için geçerli önyükleme sırasını not edin.
3. Aygıt listesinde ilerlemek için yukarı ya da aşağı ok tuşlarına basın.
4. Aygıtın önyükleme önceliğini değiştirmek için artı (+) veya eksi (-) tuşlarına basın.

## Unutulan Parolaları ve CMOS Ayarlarını Sıfırlama

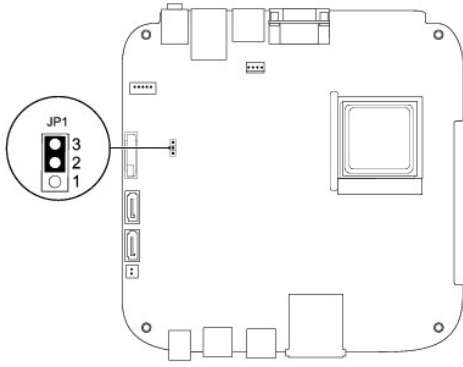
-  **UYARI:** Bu bölümdeki yordamları gerçekleştirmeye başlamadan önce, bilgisayarınızla birlikte gelen güvenlik bilgilerini izleyin.
-  **UYARI:** CMOS ayarını sıfırlamak için bilgisayarın elektrik prizinden çıkarılması gerekir.
-  **UYARI:** Yalnızca yetkili bir servis teknisyeni bilgisayarınızda onarım yapmalıdır. Dell™ tarafından yetkilendirilmemiş servislerden kaynaklanan zararlar garantinizin kapsamında değildir.
-  **UYARI:** Elektrostatik boşalmı önlemek için, bir bilek topraklama kayışı kullanarak ya da boyanmamış metal yüzeylere (bilgisayarınız üzerinde bulunan konektör gibi) sık sık dokunarak kendinizi topraklayın.
-  **UYARI:** CMOS ayarlarını sıfırlamak aynı zamanda parolayı da sıfırlayacaktır.

1. [Başlamadan Önce](#) bölümündeki yordamları izleyin.
2. Üst kapağı çıkarın (bkz. [Üst Kapağı Çıkarma](#)).
3. Üst braketini çıkarın (bkz. [Üst Braketi Çıkarma](#)).
4. Optik sürücüyü çıkarın (bkz. [Optik Sürücüyü Çıkarma](#)).
5. Sürücü yuvasını çıkarın (bkz. [Sürücü Yuvasını Çıkarma](#)).
6. Sistem kartı üzerindeki 3-pimli CMOS konektörünü bulun (bkz. [Sistem Kartı Bileşenleri](#)).
7. 2 pimli anahtar fişini 2 ve 3 pimlerinden çıkarın ve 1 ve 2 pimlerine takın.
8. CMOS ayarının temizlenmesi için yaklaşık beş saniye bekleyin.
9. 2 pimli atlama teli prizini 1 ve 2 pimlerinden çıkarın ve 2 ve 3 pimlerine takın.

## Inspiron 300



## Inspiron 400



10. Sürücü yuvasını yerine takın (bkz. [Sürücü Yuvasını Takma](#)).
11. Optik sürücüyü yerine takın (bkz. [Optik Sürücüyü Takma](#)).
12. Üst braketini yerine takın (bkz. [Üst Braketini Takma](#)).
13. Üst kapağı yerine takın (bkz. [Üst Kapağı Takma](#)).

**UYARI:** Bilgisayarı çalıştırmadan önce tüm vidaları yerine takın ve bilgisayarın içine kaçmış vida kalmadığından emin olun. İçeride unutulmuş vida bilgisayara zarar verebilir.

14. Bilgisayarınızı ve aygıtları elektrik prizine bağlayın ve bunları açın.

## BIOS'u Sıfırlama

1. Bilgisayarı açın.
2. [support.dell.com](http://support.dell.com) adresindeki Dell Destek web sitesine gidin.
3. **Drivers & Downloads (Sürücüler & Yüklemeler)** → **Select Model (Model Seç)** öğelerini tıklayın.
4. Bilgisayarınızın BIOS güncelleştirme dosyasını bulun:

**NOT:** Bilgisayarınızın Service Tag (Servis Etiketi) numarası bilgisayarın altında yer alır.


Bilgisayarınızın Service Tag (Servis Etiketi) bilgisine sahipseniz:

- a. **Enter a Service Tag (Bir Servis Etiketi Girin)** öğesini tıklayın.

b. **Enter a service tag:** (Bir servis etiketi girin) alanına bilgisayarınızın Servis Etiketini girin, **Go (Başla)** ögesini tıklayıp [Adım 5](#) ile devam edin.

Bilgisayarınızın Service Tag (Servis Etiketi) bilgisine sahip değilseniz:

- a. **Select Your Product Family (Ürün Ailenizi Seçin)** listesinden ürün tipini seçin.
- b. **Select Your Product Line (Ürün Grubunuzu Seçin)** listesinden ürününüzün markasını seçin.
- c. **Select Your Product Model (Ürün Modelinizi Seçin)** listesinden ürününüzün model numarasını seçin.

 **NOT:** Farklı bir model seçtiyseniz ve baştan başlamak istiyorsanız, menünün sağ üst köşesinden **Start Over (Yeniden Başla)** düğmesini tıklayın.

d. **Confirm (Onayla)** düğmesini tıklayın.

5. Ekranda bir sonuç listesi belirir. **BIOS** ögesini Tıklatın.
6. En son BIOS dosyasını yüklemek için **Download Now (Şimdi Yükle)** ögesini tıklayın. **File Download (Dosya Yükleme)** penceresi açılır.
7. Masaüstündeki dosyayı kaydetmek için **Save (Kaydet)** ögesini tıklayın. Dosya masaüstünüze yüklenir.
8. **Download Complete (Yükleme Tamamlandı)** penceresi görünürse **Close (Kapat)**'ı tıklayın. Dosya simgesi masaüstünüzde görünür ve yüklenen BIOS güncelleştirme dosyasıyla aynı ada sahiptir.
9. Masaüstündeki dosya simgesini çift tıklayın ve ekrandaki yönergeleri izleyin.

---

[İçerik Sayfasına Dön](#)

[İçerik Sayfasına Dön](#)

## Teknik Özelliklere Genel Bakış

Dell™ Inspiron™ 300/400 Servis El Kitabı

- [Inspiron™ 300](#)
- [Inspiron 400](#)

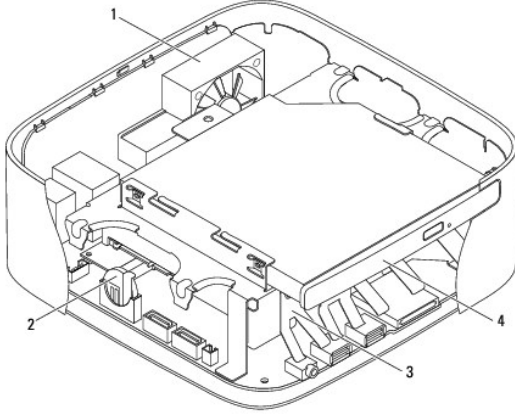
**⚠ UYARI:** Bilgisayarınızın içinde çalışmadan önce, bilgisayarınızla birlikte verilen güvenlik bilgilerini okuyun. Ek güvenlik en iyi uygulama bilgileri için [www.dell.com/regulatory\\_compliance](http://www.dell.com/regulatory_compliance) adresindeki Yasal Uygunluk Ana Sayfasına bakın.

**⚠ UYARI:** Yalnızca yetkili bir servis teknisyeni bilgisayarınızda onarım yapmalıdır. Dell™ tarafından yetkilendirilmemiş servislerden kaynaklanan zararlar garantinizin kapsamında değildir.

**⚠ UYARI:** Elektrostatik boşalımı önlemek için, bir bilek topraklama kayışı kullanarak ya da boyanmamış metal yüzeylere (bilgisayarınız üzerinde bulunan konnektör gibi) sık sık dokunarak kendinizi topraklayın.

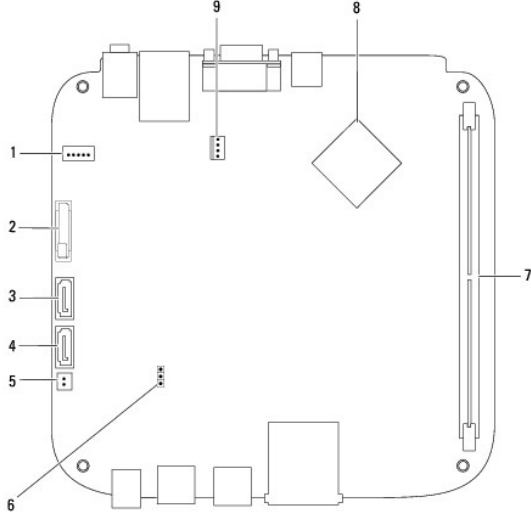
## Inspiron™ 300

### İç Görünüş



1	kasa fanı	2	düğme pil
3	sürücü yuvası	4	optik sürücü

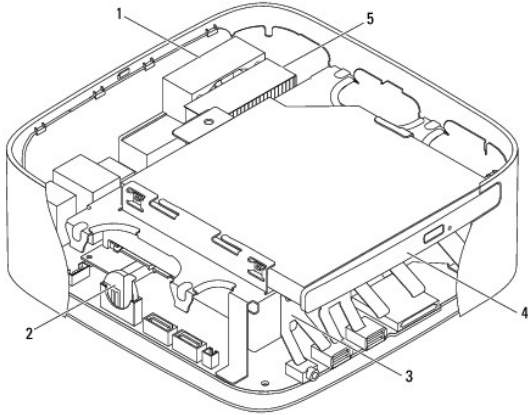
### Sistem Kartı Bileşenleri



1	SATA güç konektörü (SATAPWR1)	2	düğme pil soketi (BAT1)
3	SATA sürücü konektörü (SATA2)	4	SATA sürücü konektörü (SATA1)
5	optik sürücü güç konektörü (ODD_PWR1)	6	CMOS anahtarı (CMOS1)
7	bellek modülü konektörü (DIMM1)	8	işlemci
9	kasa fanı konektörü (SYSFAN1)		

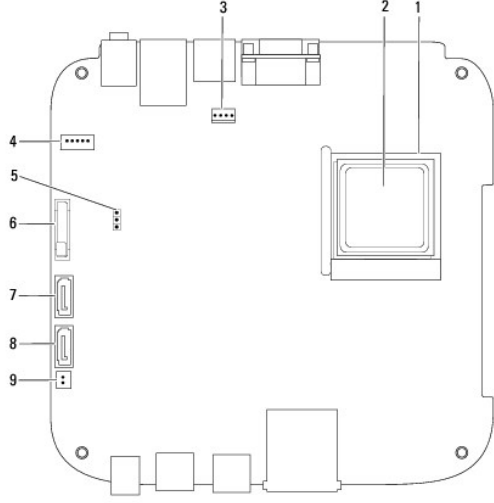
## Inspiron 400

### İç Görünüş



1	kasa fanı	2	düğme pil
3	sürücü yuvası	4	optik sürücü
5	işlemci ısı emicisi		

### Sistem Kartı Bileşenleri




1	işlemci soketi	2	işlemci
3	kasa fanı konektörü (CPU_FAN)	4	SATA güç konektörü (SATAPWR1)
5	CMOS anahtarı (JP1)	6	düğme pil soketi (BT1)
7	SATA sürücü konektörü (SATA2)	8	SATA sürücü konektörü (SATA1)
9	SATA güç konektörü (SATAPWR2)		


[İçerik Sayfasına Dön](#)




[İçerik Sayfasına Dön](#)

## Dell™ Inspiron™ 300/400 Servis El Kitabı

 **NOT:** Bu metinde kullanılan ticari markalar:

 **UYARI:** UYARI, donanımda olabilecek hasarları ya da veri kaybını belirtir ve bu sorunun nasıl **önleneceğini** anlatır.

 **UYARI:** UYARI, meydana gelebilecek olası maddi hasar, **kişisel yaralanma veya ölüm tehlikesi anlamına** gelir.

**Bu belgedeki bilgiler önceden bildirilmeksizin değiştirilebilir.**  
© 2009 Dell Inc. Tüm hakları saklıdır.

Dell Inc.'in yazılı izni olmadan bu materyallerin herhangi bir şekilde çoğaltılması kesinlikle yasaktır.

Bu metinde kullanılan ticari markalar: *Dell*, *DELL* logosu ve *Inspiron*, Dell Inc.'in ticari markalarıdır; *Microsoft*, *Windows*, *Windows Vista* ve *Windows Vista Başlat* düğmesi logosu A.B.D. ve/veya diğer ülkelerde Microsoft Corporation'ın ticari markaları veya tescilli ticari markalarıdır.

Bu belgede, marka ve adların sahiplerine ya da ürünlerine atıfta bulunmak için başka ticari marka ve ticari adlar kullanılabilir. Dell Inc. kendine ait olanların dışındaki ticari markalar ve ticari isimlerle ilgili hiçbir mülkiyet hakkı olmadığını beyan eder.

Eylül 2009 Rev. A00

---

[İçerik Sayfasına Dön](#)

[İçerik Sayfasına Dön](#)

## Üst Braket

Dell™ Inspiron™ 300/400 Servis El Kitabı

- [Üst Braketi Çıkarma](#)
- [Üst Braketi Takma](#)

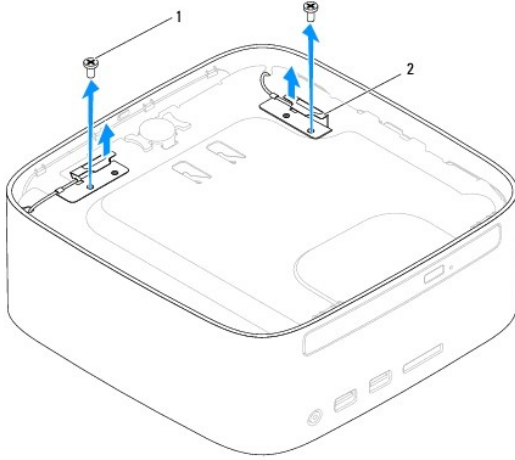
**UYARI:** Bilgisayarınızın içinde çalışmadan önce, bilgisayarınızla birlikte verilen güvenlik bilgilerini okuyun. Ek güvenlik en iyi uygulama bilgileri için [www.dell.com/regulatory\\_compliance](http://www.dell.com/regulatory_compliance) adresindeki Yasal Uygunluk Ana Sayfasına bakın.

**UYARI:** Yalnızca yetkili bir servis teknisyeni bilgisayarınızda onarım yapmalıdır. Dell™ tarafından yetkilendirilmemiş servislerden kaynaklanan zararlar garantinizin kapsamında değildir.

**UYARI:** Elektrostatik boşalımı önlemek için, bir bilek topraklama kayışı kullanarak ya da boyanmamış metal yüzeylere (bilgisayarınız üzerinde bulunan konektör gibi) sık sık dokunarak kendinizi topraklayın.

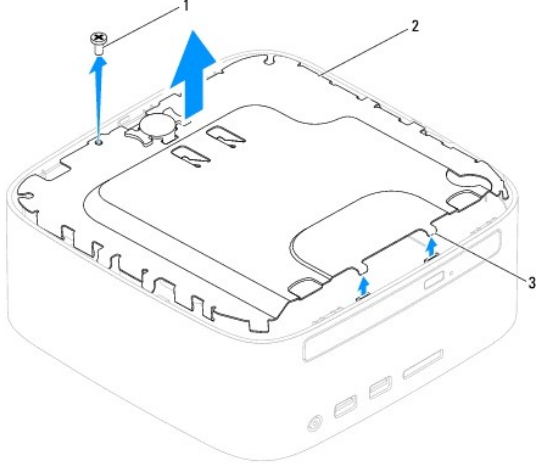
### Üst Braketi Çıkarma

1. [Bastamadan Önce](#) bölümündeki yordamları izleyin.
2. Üst kapağı çıkarın (bkz. [Üst Kapağı Çıkarma](#)).
3. Inspiron 400 — Kablosuz anteni üst brakete sabitleyen iki vidayı çıkarın.



1	vidalar (2)	2	kablosuz anten (2)
---	-------------	---	--------------------

4. Üst braketi kasaya sabitleyen vidayı çıkarın.
5. Üst braketi bilgisayardan kaldırın.



1	vida	2	üst braket
3	tırnaklar (2)		

## Üst Braketi Takma

1. [Başlamadan Önce](#) bölümündeki yordamları izleyin.
2. Üst braket üzerindeki tırnakları kasa üzerindeki yuvalarla hizalayın ve üst braketi yerleştirin.
3. Üst braketi bilgisayara sabitleyen vidayı yerine takın.
4. *Inspiron 400* — Kablosuz anten üzerindeki vida deliklerini üst braket üzerindeki vida delikleriyle hizalayın. Kablosuz anteni üst braketten sabitleyen iki vidayı yerine takın.
5. Üst kapağı yerine takın (bkz. [Üst Kapağı Takma](#)).

**⚠ UYARI:** Bilgisayarı çalıştırmadan önce tüm vidaları yerine takın ve bilgisayarın içine kaçmış vida kalmadığından emin olun. İçeride unutulmuş vida bilgisayara zarar verebilir.

6. Bilgisayarınızı ve aygıtları elektrik prizine bağlayın ve açın.

[İçerik Sayfasına Dön](#)

[İçerik Sayfasına Dön](#)

## Üst Kapak

Dell™ Inspiron™ 300/400 Servis El Kitabı

- [Üst Kapağı Çıkarma](#)
- [Üst Kapağı Takma](#)

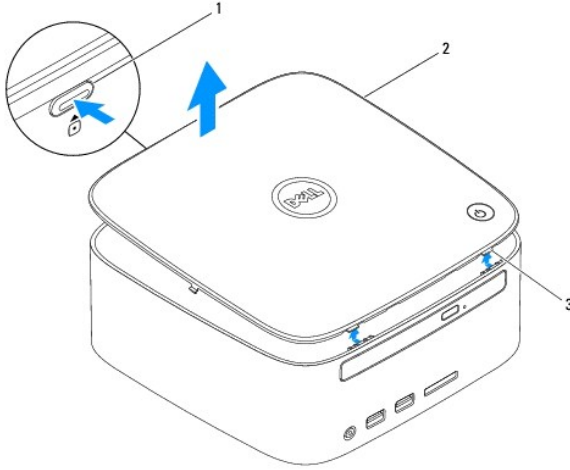
**UYARI:** Bilgisayarınızın içinde çalışmadan önce, bilgisayarınızla birlikte verilen güvenlik bilgilerini okuyun. Ek güvenlik en iyi uygulama bilgileri için [www.dell.com/regulatory\\_compliance](http://www.dell.com/regulatory_compliance) adresindeki Yasal Uygunluk Ana Sayfasına bakın.

**UYARI:** Yalnızca yetkili bir servis teknisyeni bilgisayarınızda onarım yapmalıdır. Dell™ tarafından yetkilendirilmemiş servislerden kaynaklanan zararlar garantinizin kapsamında değildir.

**UYARI:** Elektrostatik boşalımı önlemek için, bir bilek topraklama kayışı kullanarak ya da boyanmamış metal yüzeylere (bilgisayarınız üzerinde bulunan konnektör gibi) sık sık dokunarak kendinizi topraklayın.

### Üst Kapağı Çıkarma

1. [Başlamadan Önce](#) bölümündeki yordamları izleyin.
2. Bilgisayarın arkasındaki üst kapak serbest bırakma düğmesine bastırın. Üst kapak açılacaktır.
3. Üst kapağı bilgisayardan kaldırın.



1	üst kapak serbest bırakma düğmesi	2	üst kapak
3	tırnaklar (2)		

### Üst Kapağı Takma

1. [Başlamadan Önce](#) bölümündeki yordamları izleyin.
2. Üst kapak üzerindeki tırnakları bilgisayar üzerindeki yuvalarla hizalayın ve üst kapağı yerine geçirin.

[İçerik Sayfasına Dön](#)